

**Opvaskemaskine**

**OM 6340-90 RT/1**

**Betjeningsvejledning**



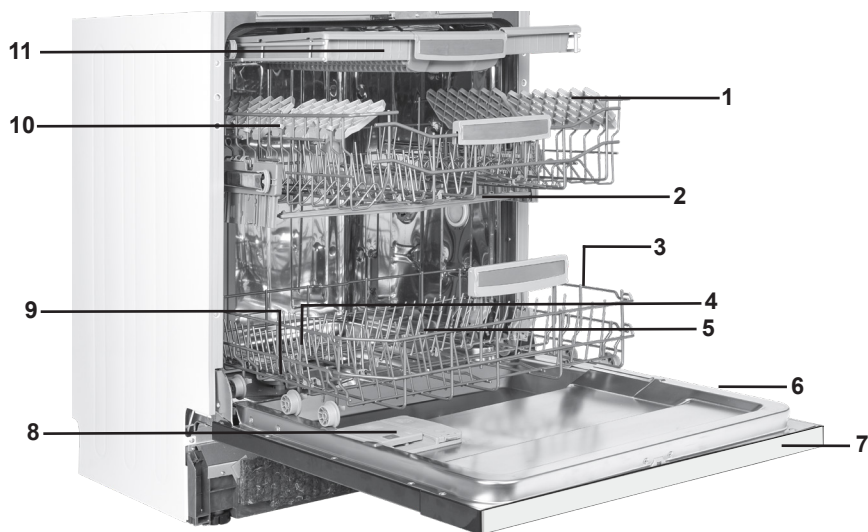
***GRAM***

# INDHOLDSFORTEGNELSE

<i>Lær maskinen at kende .....</i>	<i>3</i>
<i>Tekniske specifikationer .....</i>	<i>4</i>
<i>Sikkerhedsoplysninger og -anbefalinger.....</i>	<i>5</i>
<i>Installering af maskinen .....</i>	<i>9</i>
<i>Klargøring af maskinen til brug .....</i>	<i>17</i>
<i>Fyldning af maskinen.....</i>	<i>24</i>
<i>Start af maskinen og valg af program.....</i>	<i>29</i>
<i>Betjeningspanelet .....</i>	<i>30</i>
<i>Fejlkoder og afhjælpning af fejl.....</i>	<i>32</i>
<i>Praktiske og nyttige informationer .....</i>	<i>34</i>

*Da denne betjeningsvejledning gælder for flere modelvarianter er det ikke sikkert, at din maskine har alle funktioner/udstyr.*

## LÆR MASKINEN AT KENDE



1. Øverste kurv med kopholdere
2. Øverste spulearm
3. Nederste kurv
4. Nederste spulearm
5. Filtre
6. Typeskilt

7. Betjeningspanel
8. Dispenser til vaskemiddel og afspændingsmiddel
9. Saltdispenser
10. Lås til øverste kurveskinne
11. Bestikbakke



**12. TurboDrying:** Dette system giver bedre tørreevne til servicet.



**13. Spulearm øverst.** Det giver bedre vask af servicet i øverste kurv.

## Tekniske specifikationer

Kapacitet	15 kuverter
Højde	820-870mm/870-920mm
Bredde	598 mm
Dybde	570 mm
Nettovægt	54 kg
Strømforsyning	220-240 V, 50 Hz
Samlet effekt	1900 W
Varmeeffekt	1800 W
Pumpeeffekt	100 W
Tømmepumpeeffekt	30 W
Vandtryk	0,03 MPa (0,3 bar)-1 MPa (10 bar)
Strømstyrke	10 A

## Overensstemmelse med de standarder og test data / EU

### Overensstemmelseserklæring

Dette produkt opfylder kravene i alle gældende EU-direktiver med de tilsvarende harmoniserede standarder, som giver for CE-mærkning.

**Vigtig oplysning til testlaboratorier:** For detaljerede oplysninger om funktionstests, bedes du kontakte følgende

adresse: "**dishwasher@standardtest.info**". I din e-mail bedes du oplyse modelnavn og serienummer (20 cifre), som du kan finde på apparatets låge.

# SIKKERHEDSOPLYSNINGER OG -ANBEFALINGER

## Genbrug

- Maskinens emballage samt visse af maskinens komponenter er fremstillet af genanvendelige materialer.
- Plasticdele er mærket med internationale forkortelser såsom: (>PE< , >PS< , >POM< , >PP<... )
- Dele af pap er fremstillet af genbrugspapir og skal lægges i en genbrugscontainer til affald.
- Disse materialer bør ikke lægges i skraldespanden, men bør i stedet afleveres til genbrug.
- Kontakt de lokale myndigheder for at få oplysning om bortskaffelsesmetode og -steder.

## Sikkerhedsoplysninger

### ***JYX'a cXHUJ YgYUZcdj Ug\_Ya Ug\_JbYb***

- Kontroller, om maskinen eller dens emballage er beskadiget. Start aldrig en maskine, der er beskadiget, men kontakt GRAM service.
- Fjern emballagen som vist, og bortskaf den efter reglerne.

### ***Vær opmærksom på følgende ved installation af maskinen***

- Vælg et passende, sikkert og plant sted til at installere maskinen.
- Installer og tilslut maskinen efter vejledningen.
- Denne maskine bør kun installeres og repareres af et autoriseret servicecenter.
- Anvend kun originale reservedele til maskinen.
- Maskinen må ikke være tilsluttet el-nettet ved installation.
- Kontroller, om boligens el-system er sikret iht. kravene.

- Alle elektriske tilslutninger skal stemme overens med værdierne på typeskiltet.
- Sørg især for, at maskinen ikke placeres oven på strømkablet.
- Brug aldrig forlængerledning eller fordeleerstik ved tilslutningen. Stikket skal være let tilgængeligt, når maskinen er installeret.
- Lad maskinen køre i tom tilstand første gang, efter at den er blevet installeret.

## **Daglig brug**

- Denne maskine er beregnet til husholdningsbrug og må ikke anvendes til andre formål. Ved kommerciel brug af opvaskemaskinen bortfalder garantien.
- Undgå at stå, sidde eller placere noget på den åbne låge. Det kan få maskinen til at tippe.
- Maskinens beholdere til afspændings og opvaskemiddel må kun fyldes med midler, som er beregnet til opvaskemaskiner. Vi påtager os ikke ansvaret for skader, der måtte opstå på maskinen, hvis dette ikke respekteres.
- Drik ikke vandet fra maskinen, da det ikke er drikkevand.
- Hæld ikke kemiske opløsningsmidler i maskinen, da de kan udløse en eksplosion.
- Kontroller, om plasticgenstande er varmebestandige, før de vaskes i maskinen.
- Apparatet kan bruges af børn i alderen fra 8 år og derover og personer med nedsatte fysiske, sensoriske eller mentale evner eller manglende erfaring og viden, hvis de er blevet vejledt eller instrueret i brugen af apparatet på en sikker måde og forstår de farer, der er involveret. Børn må ikke lege med apparatet. Rengøring og vedligeholdelse må ikke udføres af børn uden opsyn.

- Sæt ikke genstande, som ikke tåler maskinopvask, i maskinen. Undgå ligeledes at overfylde kurvene. Vi påtager os ikke ansvaret, hvis der opstår ridser og rust på maskinens inderkabinet på grund af kurvenes bevægelser.
  - Undgå at åbne lågen mens maskinen kører, da der kan sprøjte varmt vand ud. Maskinen er udstyret med en sikkerhedsanordning, så maskinen stopper, hvis lågen åbnes.
  - Lad ikke opvaskemaskinens låge stå åben. Dette kan udløse uheld.
  - Anbring knive og andre spidse genstande i bestikkurven med spidsen nedad.
  - Hvis strømforsyningsledningen er skadet, kontakt Gram service.
  - Maskinen må ikke anvendes af personer (herunder børn), som er fysisk, psykisk eller følelsesmæssigt handicappede, eller som ikke har erfaring med eller kender til den, medmindre de overvåges af eller er blevet orienteret om dens brug af en person, der er ansvarlig for deres sikkerhed.
  - Hvis EnergySave-funktion er valgt som "Ja", vil lågen åbnes ved slutningen af programmet. Brug ikke magt til at lukke lågen i det første minut for ikke at beskadige den automatiske mekanisme. Lågen skal åbnes inden for 30 minutter for at få effektiv tørring. (Gælder for modeller med automatisk døråbning).
- Advarsel:** Stå ikke foran lågen efter at signalet for auto-åben lyder.

## Børns sikkerhed

- Sørg for, at emballagen anbringes uden for børns rækkevidde, når maskinen pakkes ud.
- Lad ikke børn lege med eller starte maskinen.
- Hold opvaske- og afspændingsmiddel uden for børns

rækkevidde.

- Hold børn væk fra maskinen, når den er åben, da der kan være rester af opvaskemidler tilbage i maskinen.
- Kontroller, at den gamle maskine ikke er til fare for børnene. Børn kan låse sig selv inde i den gamle maskine. Ødelæg maskinens dørlås og fjern strømkablerne, så uheld kan undgås.

### **Ved funktionsforstyrrelser**

- Alle funktionsfejl i maskinen skal repareret af autoriserede serviceteknikere. Udføres reparation af ikke-autoriserede serviceteknikere, bortfalder maskinens garanti.
- Sørg for, at maskinen er slukket og stikket trukket ud, før reparationer udføres på maskinen. Sluk for hovedafbryderen, eller tag stikket ud. Træk ikke i ledningen, når stikket tages ud. Husk at lukke for vandet.

### **Anbefalinger**

- Fjern madrester fra tallerkenerne, før de sættes i maskinen. Dette sparer strøm og vand. Start først maskinen, når den er helt fuld.
- Brug kun forvaskeprogrammet, når det er nødvendigt.
- Anbring hule genstande såsom skåle, glas og gryder i maskinen, så hulrummet vender nedad.
- Fyld kun det antal tallerkener i maskinen, der er plads til.

### **Ting, der ikke må komme i maskinen:**

- Cigaretaske, rester af stearinlys, politur, maling, kemiske stoffer, jernlegeringer.
- Gaffler, skeer og knive med træ-, ben-, elfenbens- eller perlemorsskafter, limede genstande eller genstande tilsmudset med slibende, syreholdige eller basiske kemikalier.



- Plasticgenstande, som ikke er varmebestandige, forkobrede eller fortinnede beholdere.
- Genstande af aluminium og sølv (kan blive misfarvede og matte).
- Bestemte sarte glastyper, porcelæn med bemaling, da denne falmer allerede efter første vask, visse krystalvarer, da de bliver matte med tiden, limet bestik, som ikke er varmebestandigt, blyholdige krystalglas, skærebrætter og ting, der er fremstillet af syntetiske fibre.
- Absorberende genstande, såsom svampe og karklude, egner sig ikke til maskinopvask.

**Anbefaling:** Køb køkkengrej, som tåler maskinopvask.

## **INSTALLERING AF MASKINEN**

### **Placering af maskinen**

Sørg for at placere maskinen et sted, hvor det er let at tømme og fylde den.

Anbring ikke maskinen, hvor der er risiko for, at rumtemperaturen falder til under 0 °C.

Pak maskinen ud efter anvisningerne på emballagen, før den sættes på plads.

Anbring maskinen tæt ved vandhane og afløb. Husk ved placering af maskinen, at det er vanskeligt at ændre tilslutningsstederne, når først de er lavet.

Løft ikke i lågen eller panelet, når maskinen skal flyttes.

Sørg for at holde en vis afstand fra alle sider af maskinen, så du kan flytte den frem og tilbage under rengøring.

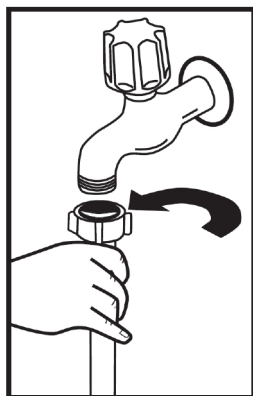
Pas på ikke at klemme vand- og afløbsslangerne, når maskinen placeres. Sørg også for, at maskinen ikke står på strømkablet.

Indstil maskinens justerbare fødder, så den er i vater og balance. Korrekt placering af maskinen sikrer, at lågen kan åbnes og lukkes uden problemer.

Kontroller, om maskinen står stabilt på underlaget, hvis maskinens låge ikke kan lukke rigtigt. Er det ikke tilfældet, så indstil de justerbare fødder og sørg for, at maskinen står fast.

## Vandtilslutning

Kontroller, at rummets rørføring er egnet til installation af en opvaskemaskine. Det anbefales at montere et filter, hvor vandledningen føres ind i boligen for at undgå skade på maskinen på grund af forurening (sand, ler, rust osv.), som måtte opstå i vandforsyningen eller boligens rørsystem, og for at forebygge gulfarvning af og aflejringer på opvasken.



### Vandslange

Brug ikke vandslangen fra den gamle maskine. Brug i stedet den nye vandslange, som leveres sammen med maskinen. Husk at gennemskylle den nye vandslange grundigt, før den tilsluttes. Tilslut vandslangen direkte til vandhanen. Trykket i vandhanen bør

være min. 0,03 MPa og maks. 1 MPa.  
Hvis vandtrykket er over 1 MPa, skal der monteres en overtryksventil på ledningen.

Åbn helt for vandet og kontroller, om tilslutningen er tæt, når maskinen er tilsluttet. Husk at lukke for vandet efter hver opvask af hensyn til maskinens sikkerhed.

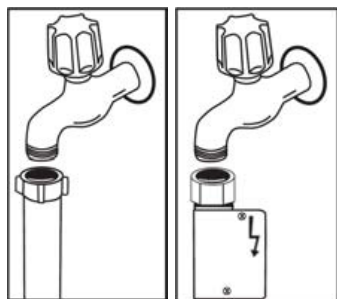
## Vandforsyning

Bemærk mærkningen på vandindløbsslangen!

Hvis modellen bærer mærket "25°", må vandtemperaturen maksimalt være 25 °C (koldt vand).

For alle andre modeller:

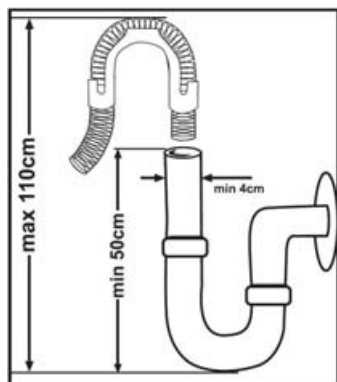
Koldt vand foretrækkes. Varmt vand må maksimalt være 60° C varmt.



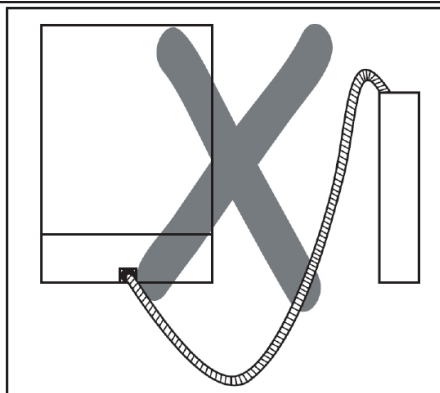
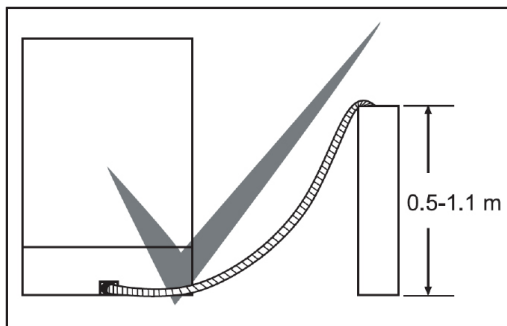
**BEMÆRK:** Nogle maskiner er forsynet med Aquastop. Der er elektrisk spænding i Aquastoppet. Undgå derfor at skære i Aquastoppet og at folde eller sno den.

## Afløbsslange

Afløbsslangen kan enten tilsluttes direkte til afløbet eller til vandlåsen under køkkenvasken. Ved at sætte det specielle bukkede rør (hvis medleveret) over vaskens kant, kan vandet ledes direkte i vasken. Denne tilslutning bør placeres min. 50 cm og maks. 110 cm over gulvhøjde.



**Advarsel:** Hvis afløbsslangen er mere end 4 m lang, er det ikke sikkert, at opvasken bliver ren. I så fald fralægger producenten sig ethvert ansvar.



## El-tilslutning

Opvaskemaskinen leveres med et stik, der er godkendt i EU, som dog ikke må anvendes i en dansk installation, da opvaskemaskinen derved ikke jordforbindes iht.

Stærkstrømsbekendtgørelsen. Udskiftning til dansk stik skal foretages af en autoriseret elinstallatør. Alternativt kan der anvendes en adapter til overgang mellem Schuko-stikprop og dansk jordingsystem.

Stikket på dette apparat kan have en indbygget 13A-sikring. Dette afhænger af landet, hvor det sælges. (f.eks. Storbritannien.)

Maskinen er beregnet til 220-240 V. Tilslut en transformer på 110/220 V og 3000 W, hvis netspændingen er 110 V. Maskinen må ikke være tilsluttet strømmen, når den placeres.


Producenten tager ikke ansvar for skader, der opstår som følge af ujordet brug.

Er spændingen for lav, forringes opvaskeresultatet.






Maskinens strømkabel må kun udskiftes af et autoriseret servicecenter eller en autoriseret el-installatør. Hvis ikke, kan dette udløse uheld.

Tag ikke stikket ud med våde hænder, da dette kan give elektrisk stød.

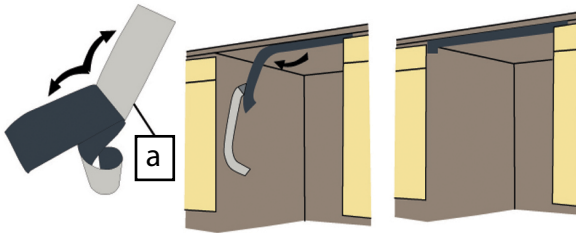
Træk altid i selve stikket, når maskinen kobles fra. Træk aldrig i ledningen.

 Slut produktet til en stikkontakt med jordforbindelse, der er beskyttet med en sikring, som overholder værdierne i tabellen "Tekniske specifikationer".

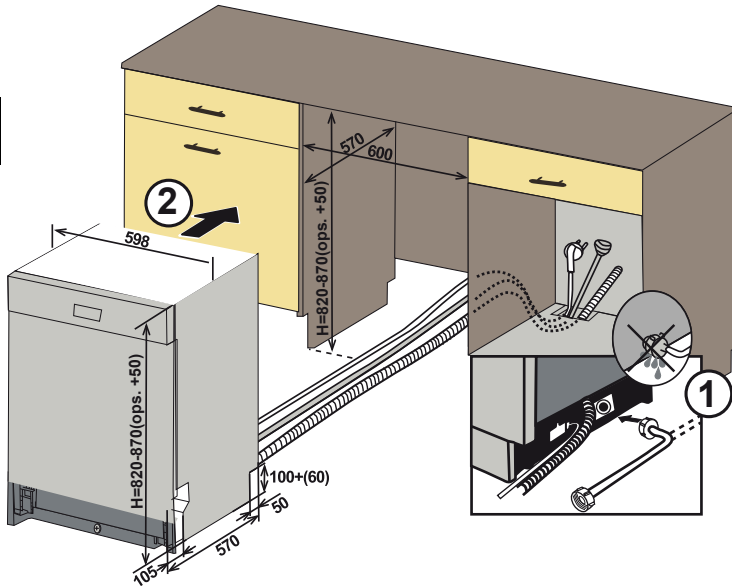
# Montering af maskinen under bordpladen

a		700x75
b		
c		
d		
e	ops.(+50) H= 870-920 mm	
		

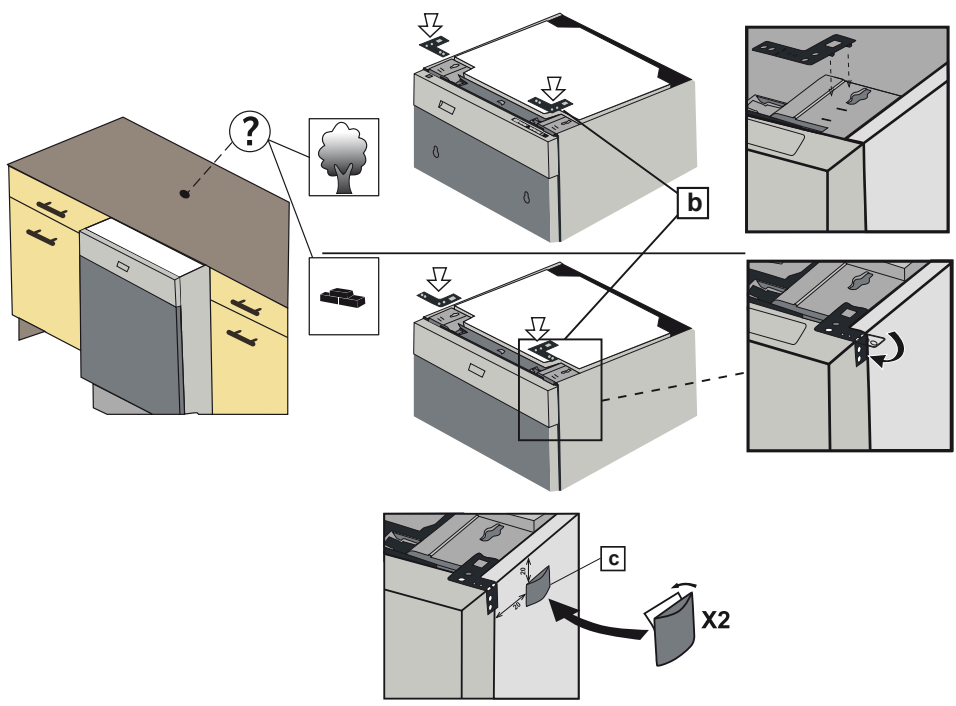
1



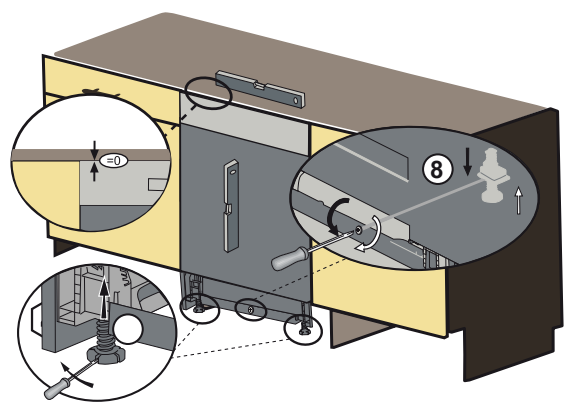
2



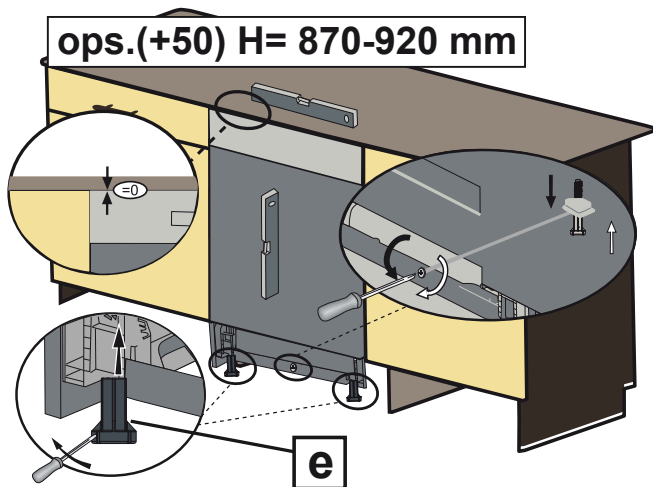
**3**



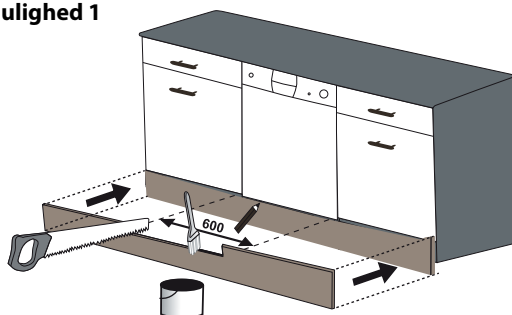
**4-a** gefVd[ Y SX\_ Se] [ WeX-VVd



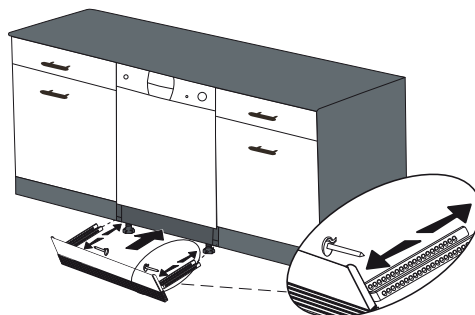
**4-b**



**5** valgmulighed 1



**6** valgmulighed 2: Følg vejledningen, der følger med justerbar fodspark.





# KLARGØRING AF MASKINEN TIL BRUG

## Før maskinen tages i brug

- Kontrollér, om el- og vandforsyningens specifikationer svarer til de angivne værdier i maskinens installationsvejledning.
- Fjern al emballage i maskinen.
- Indstil afspændingsanlægget.
- Tilsæt 1 kg salt i saltskuffen og fyld med vand op til et niveau, hvor det næsten flyder over.

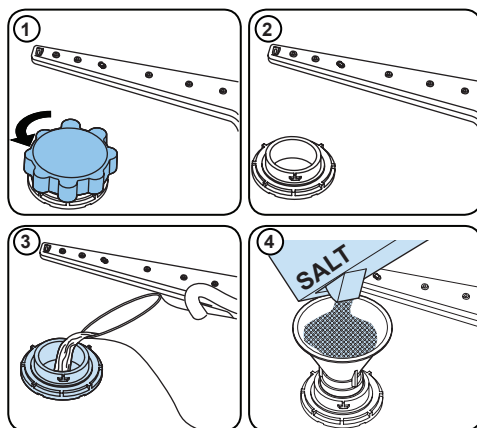
## Betydningen af vandblødning

For at opnå et godt vaskeresultat har opvaskemaskinen brug for blødt, dvs. mindre kalkholdigt vand, ellers kommer der hvide kalkaflejringer på servicet og maskinens indre. Dette påvirker maskinens evne til at vaske, tørre og gøre servicet blankt. Når vandet strømmer gennem blødgørings-systemet, fjernes de ioner, som gør vandet hårdt, og vandet opnår den blødhed, der skal til for at opnå det bedste vaskeresultat. Alt efter vandets hårdhedsgrad ophobes de ioner, der gør vandet hårdt, i blødgørings-systemets indre. Dette system skal derfor regenereres, så det fungerer optimalt, hver gang maskinen vasker. Filtersaltet har denne funktion.

## Påfyldning af salt

- Brug filtersalt fremstillet specielt til opvaskemaskiner.
- Tag først nederste kurv ud, og åbn derefter for saltbeholderen ved at dreje hættten mod uret. ①
- Fyld beholderen med 1 kg salt og vand, til vandet løber over, og sæt derefter hættten på igen. ②③
- Brug om nødvendigt en tragt for at lette påfyldningen. ④
- Fyld salt på igen, når saltindikatoren begynder at lyse.


**Bemærk:** Der skal kun fyldes vand i saltbeholderen første gang, den fyldes med salt.



Hvis der bruges tabletter i saltbeholderen, skal den ikke fyldes helt. Vi anbefaler, at der bruges fint eller pulverformet filtersalt.

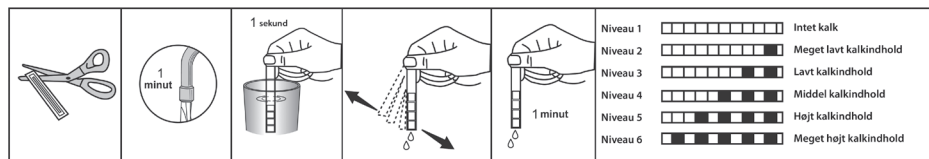
Saltbeholderen fyldes med vand, når maskinen starter. Derfor skal saltet hældes på, før maskinen startes. Samtidig bliver det salt, der er løbet over, fjernet, når maskinen begynder at køre.

Hvis maskinen ikke skal startes lige efter, at saltet er fyldt på, skal der køres et kort vaskeprogram med en tom maskine for at undgå skader (forebygge korrosion) på maskinen på grund af det salt, der løber ud i maskinen ved opfyldning af saltbeholderen.

 **Brug ikke bordsalt i maskinen. Det forringer afkalkningssystemets funktion lidt efter lidt.**

### Teststrip

Maskinens vaskeevne afhænger af, hvor blødt brugsvandet er. Derfor er maskinen forsynet med et system, der reducerer brugsvandets hårdhedsgrad. Maskinens vaskeevne stiger, når systemet er korrekt indstillet. Kontakt det lokale vandværk for at få oplyst vandets hårdhedsgrad i området, eller find selv vandets hårdhedsgrad ved at anvende teststripen (hvis medleveret).



- Åbn teststripen.
- Lad vandet løbe i 1 min.
- Hold teststripen under vandet i 1 sek.
- Ryst teststripen, når den er taget ud af vandet.
- Vent 1 min.
- Indstil maskinen ud fra den hårdhedsgrad, teststripen viser.

## Justering af saltforbrug

### Skema til indstilling af maskine efter vandets hårdhedsgrad

Vandets hårdhedsgrad	Tysk hårdhedsgrad dH	Fransk hårdhedsgrad dF	Britisk hårdhedsgrad dE	Indikator for hårdhedsgrad
1	0-5	0-9	0-6	L1 vises i displayet.
2	6-11	10-20	7-14	L2 vises i displayet.
3	12-17	21-30	15-21	L3 vises i displayet.
4	18-22	31-40	22-28	L4 vises i displayet.
5	23-31	41-55	29-39	L5 vises i displayet.
6	32-50	56-90	40-63	L6 vises i displayet.

Hvis brugsvandets hårdhed er over 90 dF (fransk hårdhedsgrad), eller hvis der bruges brøndvand, anbefales det at bruge filter og vandrensningsordninger.

---

*BEMÆRK: Maskinen er fra fabrikken indstillet til niveau 3. Juster afkalkningsanlægget efter brugsvandets hårdhedsgrad.*

---

## Indstilling

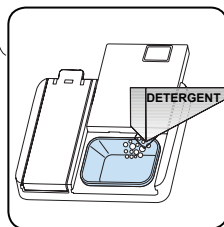
- Tænd for maskinen ved at trykke på On / Off-knappen.
- Tryk på programknappen i mindst 3 "umiddelbart efter, at maskinen er tændt.
- Slip programknappen, når "SL" vises. Dernæst vises det sidste indstillingsniveau.
- Tryk på programknappen for at indstille det ønskede niveau. Hvert tryk på programknappen øger niveauet. Når niveau 6 er nået, vender næste tryk niveauet til 1.
- Det sidst valgte vandhårdhedsniveau gemmes i hukommelsen ved at slå maskinen fra med tænd / sluk-knappen.

## Brug af opvaskemiddel

- Brug opvaskemiddel specielt beregnet til opvaskemaskiner til husholdningsbrug.
- Opvaskemidler til husholdningsopvaskemaskiner fås som pulver, gel og tabletter.
- Opvaskemidlet skal placeres i beholderen til opvaskemiddel, inden maskinen startes.
- Opbevar opvaskemidlerne køligt, tørt og uden for børns rækkevidde.
- Fyld ikke mere opvaskemiddel på end nødvendigt, da der ellers er risiko for, at glassene bliver ridsede, og opvaskemidlet ikke opløses rigtigt.
- Kontakt opvaskemidlets producent direkte, hvis der er brug for yderligere informationer om det opvaskemiddel, der skal bruges.

## Påfyldning af maskinopvaskemiddel

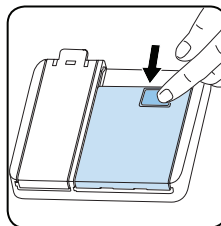
- Tryk på låsen for at åbne beholderen til maskinopvaskemiddel som vist på billedet ❶. Der er niveaulinjer indvendigt i beholderen. Disse linjer gør det muligt at dosere den rette mængde maskinopvaskemiddel. Der kan være i alt 40 cm<sup>3</sup> opvaskemiddel i beholderen.
- ❷: Åbn beholderen, og fyld opvaskemiddel i det store rum **b**: 25 cm<sup>3</sup>, hvis servicet er meget snavset, eller 15 cm<sup>3</sup>, hvis det er mindre snavset. Fyld 5 cm<sup>3</sup> opvaskemiddel i forvaskerummet **a**, og start maskinen, hvis servicet har stået snavset længe, hvis der er indtørrede madrester på det, eller hvis opvaskemaskinen er overfyldt.



Det kan være nødvendigt at øge doseringen alt efter tilsmudsningsgraden og vandets hårdhedsgrad i området.

## Kombinerede maskinopvaskemidler

Producenter af opvaskemidler fremstiller også kombinerede midler kaldet "2-i-1", "3-i-1" eller "5-i-1" osv.



"2-i-1"-midler indeholder opvaskemiddel + salt eller afspændingsmiddel. Husk at tjekke tablettens specifikationer, når der anvendes "2-i-1"-midler.

Andre opvasketabletter indeholder opvaskemiddel + afspændingsmiddel + salt + forskellige ekstra egenskaber.

Generelt giver kombinerede maskinopvaskemidler kun tilfredsstillende resultater under bestemte forhold. Disse opvaskemidler indeholder afspændingsmiddel og/eller salt i forudfastsatte mængder.

*Punkter, der skal overvejes ved anvendelse af denne type produkter:*

- Husk altid at tjekke specifikationerne for det valgte produkt, uanset om det er et kombineret opvaskemiddel eller ej.
- Kontroller, om det valgte middel passer til hårdhedsgraden på det vand, maskinen er tilsluttet.
- Overhold vejledningen på produktemballagen.
- Hvis opvaskemidlet er i tabletform, må det aldrig lægges direkte i maskinens opvaskerum eller bestikkurv. Tabletterne skal altid placeres i maskinens beholder til opvaskemiddel.
- Tabletter giver kun gode resultater ved bestemte former for brug. Kontakt producenten og find ud af, hvordan tabletterne bedst bruges, hvis det er denne type opvaskemiddel, der er valgt.
- Hvis brugsforholdene for sådanne produkter og maskinens indstillinger er i orden, giver tabletter besparelser på forbruget af salt og/eller afspændingsmiddel.

Kontakt producenten af opvaskemidlet, hvis opvaskeresultatet ikke er tilfredsstillende (hvis servicet bliver kalkpletet og ikke tørrer), når der er anvendt 2-i-1- eller 3-i-1-opvaskemidler. Maskinens garanti

dækker ikke klager, som skyldes, at disse typer opvaskemidler er blevet brugt.

**Anbefalet brug:** Fyld afspændingsmiddel på maskinen, indstil afspændingsmidlet til laveste niveau (1) og aktiver opvaske-tablet-knappen for at opnå det bedste resultat ved anvendelse af kombinerede opvaskemidler. Hvis vandets hårdhedsgrad er over 4, skal saltbeholderen også fyldes. Det frarådes at anvende kombinerede opvaskemidler ved de korte programmer.



*Kontakt producenten af opvaskemidlet direkte, hvis der opstår nye problemer med denne type opvaskemidler.*

*Ved stop af brugen af kombinerede opvaskemidler:*

- Fyld salt- og afspændingsmiddelbeholderne.
- Indstil vandets hårdhedsgrad til højeste indstilling og lad maskinen køre uden service.
- Juster efter vandets hårdhedsgrad.
- Foretag en passende indstilling af afspændingsmidlet.

### **Påfyldning og indstilling af afspændingsmiddel**

Afspændingsmiddel bruges til at forebygge vanddråber, kalkpletter og hvide striber af film på servicet samt forbedre tørreevnen. Folk tror ofte, at afspændingsmiddel kun bruges for at få blankere service, men det bruges også, for at servicet kan tørre bedre. Sørg derfor for, at der er fyldt tilstrækkeligt afspændingsmiddel på maskinen. Brug kun afspændingsmidler, der er beregnet til opvaskemaskiner.

Påfyld afspændingsmiddel, når indikatorlampen for afspændingsmiddel begynder at lyse.

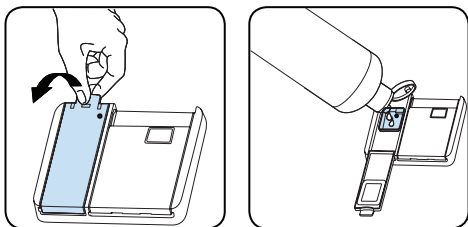
## Påfyldning af afspændingsmiddel og indstilling af niveau

For at påfylde afspændingsmiddel skal du åbne låget til rummet til afspændingsmiddel. Fyld afspændingsmiddel i rummet til MAX-niveauet, og luk låget derefter. Pas på, du ikke fylder for meget på, og tør eventuelt spildt afspændingsmiddel af.

**Hvis du vil ændre niveauet for afspændingsmiddel, skal du følge nedenstående trin, inden du tænder for maskinen.**

- Tryk og hold programknappen nede i mindst 5 sekunder, lige efter maskinen tændes.
- Slip programknappen, når "rA" vises. Det indstillede niveau for afspændingsmiddel følger den indstillede vandhårdhed. Herefter vises den senest brugte indstilling.
- Skift niveau ved at trykke på programknappen.
- Sluk maskinen for at gemme indstillingen.
- Fabriksindstillingen er "4".

Hvis servicet ikke tørrer ordentligt, eller det får pletter, skal du øge niveauet. Hvis der dannes blå pletter på servicet, skal du reducere niveauet.



Niveau	Afspændingsdosis	Indikator
1	Der tilføres ikke afspændingsmiddel	r1 vises på displayet.
2	1 dosis tilføres	r2 vises på displayet.
3	2 doser tilføres	r3 vises på displayet.
4	3 doser tilføres	r4 vises på displayet.
5	4 doser tilføres	r5 vises på displayet.

## FYLDNING AF MASKINEN

Den bedste udnyttelse af maskinen mht. energiforbrug og vaske- og tørreevne opnås, hvis servicet stilles korrekt.


Servicet kan anbringes i to separate kurve i maskinen. Nederste kurv er beregnet til store tallerkener, dybe skåle, kasseroller, grydelåg, salattallerkener, bestik osv.

Øverste kurv er beregnet til sidetallerkener, desserttallerkener, salatskåle, kopper og glas. Læn langstilkede glas op ad kurvens kant, hylde eller glasholdere og ikke op ad andre genstande. Læn ikke høje glas op ad hinanden, da de let kan vælte og gå i stykker.

Det er bedst at placere tynde, smalle ting i kurvenes midtersektioner.

Anbring skeer mellem det andet bestik for at undgå, at de klitrer sammen.

Anbring altid lange og skarpe genstande såsom kødgaffel og brødkniv med den spidse/skarpe ende nedad eller liggende i en kurv.

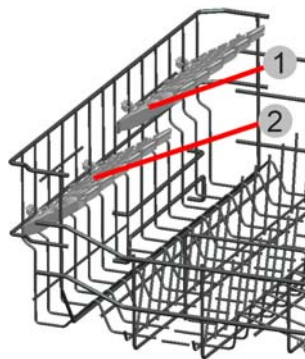
 *Anbring servicet i maskinen, så spulearmene kan dreje frit.*

### Øverste kurv

#### Højdejusterbare hylder

Disse hylder er designet til at øge kapaciteten i den øverste kurv. Du kan placere dine glas og kopper på hylderne samt justere højden og derved kan du placere forskellige størrelser af glas og kopper under hylderne.

Takket være kophylderne, som er monteret på kurven kan du bruge dine kophylder i 2 forskellige højder. Derudover kan du placere lange gaffer, knive og skeer liggende på hylderne, så de ikke blokerer spulearmens rotation.



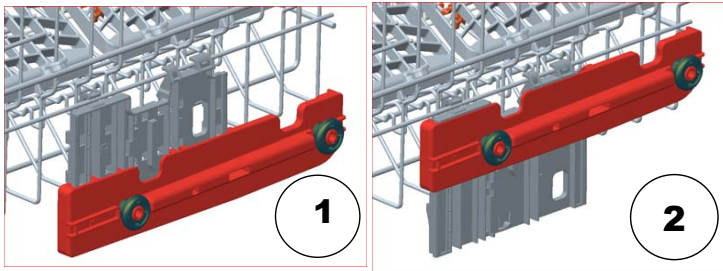
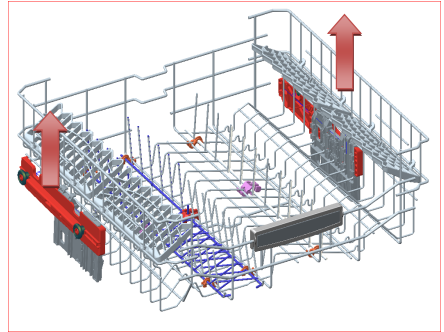


## Højdejustering af øverste kurv, mens den er fuld

Mekanismen til højdejustering af øverste kurv er udformet, så kurven kan flyttes op og ned i fyldt tilstand, uden at den tages ud af maskinen. Derved kan der efter behov skabes ekstra plads enten foroven eller forneden. Kurven er fra fabrikken indstillet til øverste position.

Tag fat i begge sider af kurven og træk opad, hvis kurven skal hæves ❶. Tag igen fat i begge sider af kurven og lad den glide nedad, hvis kurven skal sænkes ❷.

Sørg altid for, at kurven har samme højdeindstilling i begge sider.

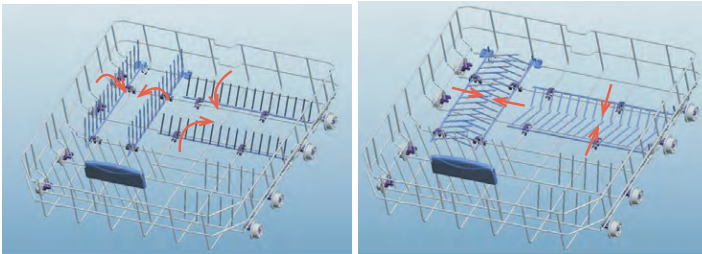


## Nederste kurv

Foldbare stativer

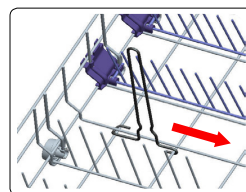
Foldbare stativer, som består af fire dele og er placeret på den nederste kurv af din maskine, er designet med henblik på at lade dig placere store emner som gryder, pander, osv. Hvis det ønskes, kan hver del foldes separat eller alle kan foldes og større rum kan opnås.

Du kan bruge de foldbare stativer ved at hæve dem opad eller ved at folde.



## Flaskeholder

Flaskeholderen gør det lettere at vaske høje genstande med store åbninger. Flaskeholderen kan tages ud ved at trække den i pilens retning som vist på billedet, når der ikke er brug for den.

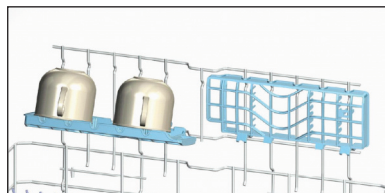
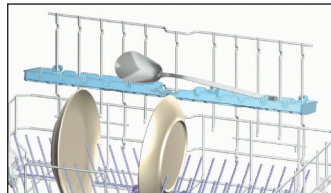
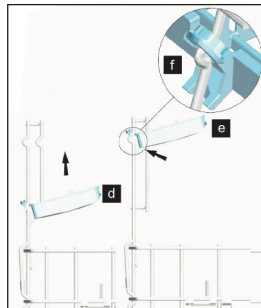
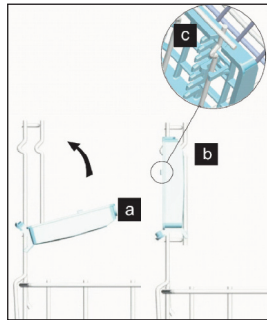


## Multi-funktionsstativer

Multi-funktionsstativerne er anbragt i maskinens nederste kurv. De gør det let at vaske ekstra glas eller lange genstande som grydeskeer og lange knive.

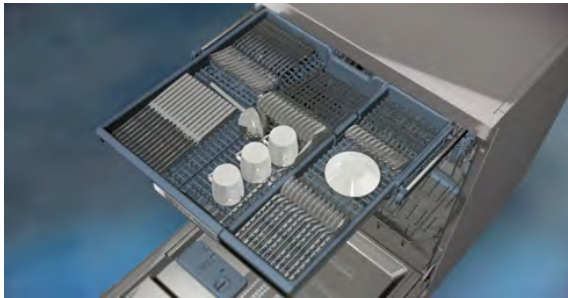
Stativerne foldes sammen og låses fast ved at flytte dem fra stilling **a** til **b**. Husk at tjekke, at kloen på stativet griber fat om tråden **c**. Stativerne slås ud ved at gå frem i modsat rækkefølge.

Multi-funktionsstativerne har to stillinger: lav **d** og høj **e**. Derved kan pladsen i maskinens nederste del reguleres. Flyt stativerne fra stilling **d** til stilling **e**, hvis den høje indstilling skal bruges. Fastgør stativerne i hakket **f** på tråden. Husk at kontrollere, at spulearmen ikke kommer i berøring med servicet i stativerne.

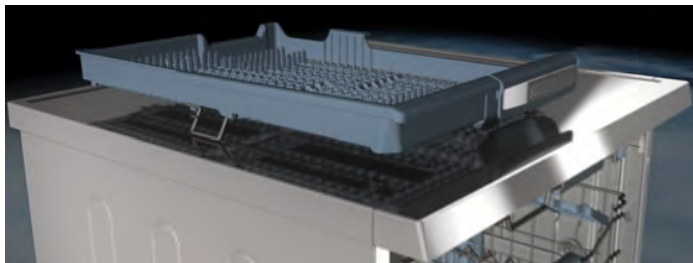


## Øverste bestikbakke

Den øverste bestikbakke er velegnet til gaffer, skeer og knive, lange grydeskeer og småting.



Bakken kan tages helt ud af maskinen, hvilket gør det nemt at tømme den efter vask.



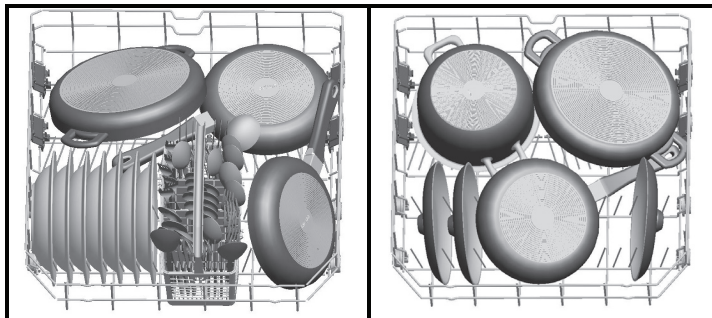
Bestikbakken kan deles og den ene halvdel kan tages ud og dermed give plads til høje glas i mellemste kurv.



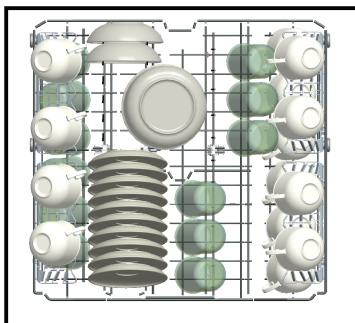
Advarsel: Knive og andre skarpe genstande skal placeres vandret i bestikbakken.

## Alternativ fyldning af kurvene

Nederste kurv



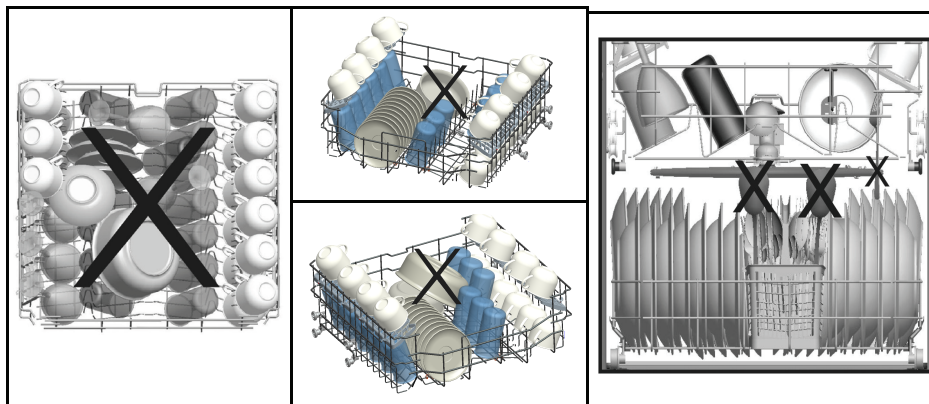
Øverste kurv



### Forkert fyldning

**Forkert fyldning kan medføre dårlige vaske- og tørreresultater. Følg producentens anbefalinger for at opnå et godt resultat.**

Forkert fyldning



### Vigtigt for Test Laboratorier

For detaljerede oplysninger om præstationstest kontaktes følgende adresse :  
"Dishwasher@standardtest.info" I din e-mail, bedes du oplyse modelnavn og serienummer (20 cifre), som du kan finde på apparatets låge.

## PROGRAMTABEL

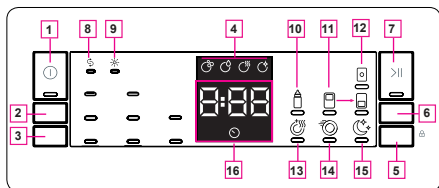
	P1	P2	P3	P4	P5	P6	P7	P8
Programnavn:	Mini 14'	Quick 30'	Eco	Dual Pro-vask	Quick & Clean'	Intelligent 30 °C-50 °C	Intelligent 50 °C-60 °C	Intelligent 60 °C-70 °C
Tilsmudningsstype:	Det hurtigste program til let snavset og nyligt brugt service. Det er velegnet til 4 standardkuvetter.	Et hurtigere vaskesprogram, der er velegnet til let snavset service.	Standardprogram til normalt snavset service, der bruges dagligt, med reduceret strøm- og vandforbrug.	Velegnet til at vaske let snavset, skrøbeligt glas på den øverste hyde og meget snavset porcelæn på den nederste hyde.	Et hurtigere vaskesprogram, der er velegnet til normalt snavset service, der bruges dagligt.	Autoprogram til normalt snavset service.	Autoprogram til normalt snavset service.	Autoprogram til meget snavset service.
Tilsmudningsgrad:	Let	Let	Middel	Meget	Middel	Middel	Middel	Meget
"Dosing af opvaskemiddel: A: 25 cm <sup>3</sup> B: 15 cm <sup>3</sup> "	B	A	A	A	A	A	A	A
Programvarighed (tmin):	00:14	00:30	04:30	01:53	00:50	01:12 - 01:31	01:47 - 02:02	01:49 - 02:59
Strømforbrug (kWh/cyklus):	0.340	0.650	0.861	1.600	1.000	0.650 - 0.850	1.050 - 1.325	1.250 - 1.900
Vandforbrug (l/cyklus):	6.6	10.9	9.0	15.4	9.5	10.6 - 17.7	10.9 - 18.5	11.8 - 24.0

- Programmets varighed kan ændre sig i forhold til mængden af service, vandtemperaturen, omgivelsestemperaturen og de valgte ekstrafunktioner.
- Værdier, der er angivet for andre programmer end økoprogrammet, er kun vejledende.
- Eco-programmet er velegnet til at vaske normalt snavset service, der til dette formål er det mest effektive program i forhold til dets samlede energiforbrug, og det bruges til at tilgå overholdelse af EU-lovgivningen om økodesign.
- Vask af service i en opvaskemaskine til husholdningsbrug bruger normalt mindre energi i brugsfasen end opvask i hånden, når opvaskemaskinen bruges i henhold til producentens vejledning.
- Brug kun opvaskemiddel i pulverform til korte programmer.
- Korte programmer inkluderer ikke tørring.
- For at fremskynde tørringen, anbefaler vi at åbne maskinens dør på klem, når programmet er slut.
- Du kan åbne produkt databasen, hvor modeloplysningerne gemmes, ved at indlæse QR-koden på energimærket.



**BEMÆRK:** I henhold til direktiverne 1016/2010 og 1059/2010 kan energiforbruget for Eco-programmet variere. Denne tabel er i overensstemmelse med direktiverne 2019/2022 og 2017/2022.

## BETJENINGSPANELET



1. Tænd/sluk-knap
2. Programvælgerknap
3. Forsinkelsesknap
4. Indikatorer for vaskeforløb
  - a- Symbol for vaskecyklus
  - b- Symbol for skyllecyklus
  - c- Symbol for tørrencyklus
  - d- Symbol for slut på cyklus
5. Vælgerknap
6. Indstillingsknap
7. Start/pause-knap
8. Indikator for afspændingsmiddel
9. Indikator for salt
10. Indikator for ekstra hygiejne
11. Indikator for halvfyltd
12. Indikator for opvasketab
13. Indikator for ekstra tørrefunktion
14. Indikator for ekstra hurtigt
15. Indikator for ekstra lydløs
16. Indikator for resterende tid

### 1. Sådan tændes maskinen og vælges et program

- a. Tryk på knappen tænd/sluk.
- b. Vælg det ønskede program ved at røre ved symbolerne på venstre side af displayet.
- c. Tryk på knappen start/pause for at starte programmet.

### 2. Programvælgerknap

Vælg et relevant program ved at trykke på Program-knappen.

### 3. Forsinkelsesknap

Du kan udskyde starttidspunktet for et program med 1-24 timer ved at trykke på udskyd-knappen (3), inden programmet startes. Hvis du vil ændre det udskudte starttidspunkt, skal du først trykke på start/pause-knappen, og derefter på udskydknappen for at vælge et nyt udskudt starttidspunkt. Hvis du vil aktivere det nye tidspunkt, skal du trykke på start/pauseknappen. Hvis du vil annullere det udskudte starttidspunkt, skal du ændre tidspunktet til 0 timer med udskyd-funktionen, mens maskinen er sat på pause.

### 4. Indikatorer for vaskeforløb

Displayet viser symbolerne, der svarer til status på det igangværende program. Maskinen forbliver lydløs i henhold til det valgte program i 15 til 100 minutter, mens tørresymbolet er tændt.

### 5. Vælgerknap

Indstillinger kan vælges ved gentagne tryk på indstillingsknappen. Den valgte indstilling vises med en blinkende LED-lampe. Vælg indstillingen ved at trykke på knappen Vælg. LED-lampen for den valgte indstilling forbliver tændt.

### 6. Indstillingsknap

Hvis du har brugt en ekstra funktion på det sidste vaskeprogram, forbliver denne funktion aktiv for det næste vaskeprogram. Hvis du vil annullere ekstrafunktionen for det næste vaskeprogram, skal du trykke på funktionsknappen for at gennemse indstillingerne, og dernæst trykke på valgknappen for at deaktivere funktionen. Du kan også slukke maskinen på tænd/sluk-knappen. Hvis du vil aktivere en ekstrafunktion under en nyligt valgt vask, skal du vælge de ønskede funktioner.

### 7. Start/pause-knap

Tryk på start/pause-knappen for at starte programmet. Lampen for vask tændes, og indikatoren for resterende tid viser programmets varighed. Den indikerer også resterende tid under programforløbet. Hvis du åbner maskinens dør, mens et program er i gang, sættes den resterende tid på pause, og start/pause-lampen begynder at blinke.



### **8. Indikator for afspændingsmiddel**

Hvis der ikke er tilstrækkeligt afspændingsmiddel i maskinen, tændes advarselsindikatoren for manglende afspændingsmiddel, og du skal fylde rummet til afspændingsmiddel.

### **9. Indikator for salt**

Hvis der ikke er tilstrækkeligt salt i maskinen, tændes advarselsindikatoren for manglende salt, og du bør fylde salt i saltrummet.

### **10. Indikator for ekstra hygiejne**

Vælg funktionen ekstra hygiejne for at øge vandtemperaturen, og få et mere hygiejnisk vaskeresultat. Indikatoren for ekstra hygiejne tændes.

Denne valgmulighed kan vælges sammen med alle programmer bortset fra Forvask, Mini 14' og Hurtig 30'.

### **11. Indikator for halvfylt**

Vælg funktionen halvfylt for at vælge hvilket område af opvaskemaskinen, der indeholder service, der skal vaskes. Du kan vælge begge kurve, eller kun den øverste eller nederste kurv. Tryk på knappen indtil symbolet for den kurv, som indeholder servicet, tændes. Indikatoren for halvfylt lyser, mens denne funktion er valgt. Service i andre områder vaskes ikke.

### **12. Indikator for opvasketab**

Tryk på knappen for opvasketabs, når du bruger et kombineret opvaskemiddel, der indeholder salt, afspændingsmiddel og ekstra funktioner. Indikatoren for opvasketabs forbliver tændt, så længe den er valgt. Denne mulighed

### **13. Indikator for ekstra tørrefunktion**

Hvis Ekstra tørrefunktion vælges, vil ekstra varme- og tørringstrin blive føjet til det valgte program, så du kan være sikker på, at tallerkenerne bliver helt tørre.

### **14. Indikator for ekstra hurtig**

Vælg funktionen ekstra hurtig for at forkorte programmets varighed, og få et mere økonomisk vandforbrug. Indikatoren for ekstra hurtig tændes.

Denne valgmulighed kan vælges sammen med programmerne Dobbeltvask, Eco og Daglig.

### **15. Indikator for ekstra lydløs**

Vælg funktionen ekstra lydløs for et mere følsomt og lydløst vaskeprogram. Indikatoren for ekstra lydløs tændes. Denne valgmulighed reducerer programmets lydstyrke.

### **16. Indikator for resterende tid**

Tiden "0:00" vises på displayets informationslinje og symbolet for udskudt start begynder at blinke. Displayet viser varigheden for det valgte program samt tidsforskydningen

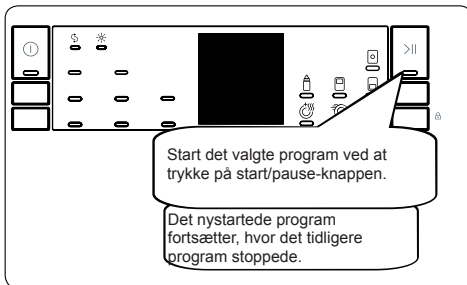
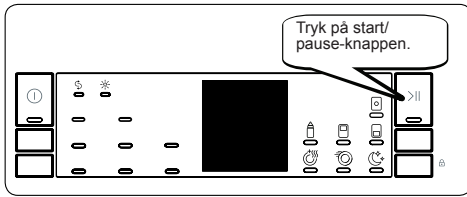
**BEMÆRK:** Børnesikring er aktiveret / deaktiveret ved at trykke på valgknappen (5) i ca.

3 sekunder. Når den er aktiveret, lyser alle lysdioder og "CL" vises på Remaining Time Indikator en gang. Når den er deaktiveret, alle lamper og "CL" blinker to gange.



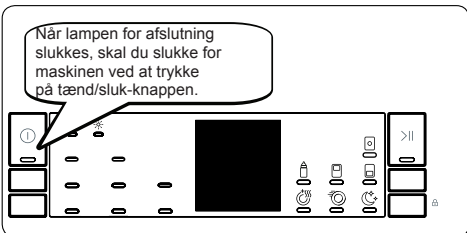
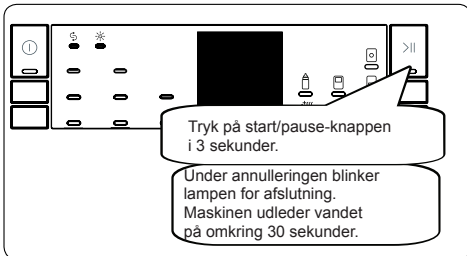
## Ændring af et program

Sådan ændres et program, når maskinen allerede er i gang.

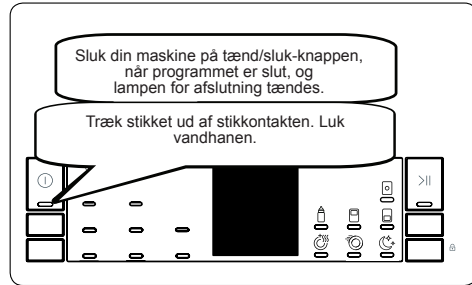



## Annullering af et program


Sådan ændres et program, der er i gang.



## Sådan slukkes maskinen



 **BEMÆRK:** Undlad at åbne døren, før programmet er slut.

 **BEMÆRK:** Når vaskeprogrammet er afsluttet, kan du lade maskinens dør stå på klem for at fremskynde tørringen.

 **BEMÆRK:** Hvis maskinens dør åbnes, eller hvis der er strømsvigt under en vask, starter programmet op igen, når døren lukkes, eller når strømmen vender tilbage.

## RENGØRING OG VEDLIGEHOLDELSE

Det er vigtigt at rengøre din opvaskemaskine af hensyn til dens levetid. Sørg for, at indstillingen for vandblødgørelse (hvis tilgængelig) er indstillet korrekt. Sørg også for, at du anvender den korrekte mængde opvaskemiddel for at forebygge ophobning af kalk. Genopfyld saltbeholderen, når lampen for saltmangel tændes.

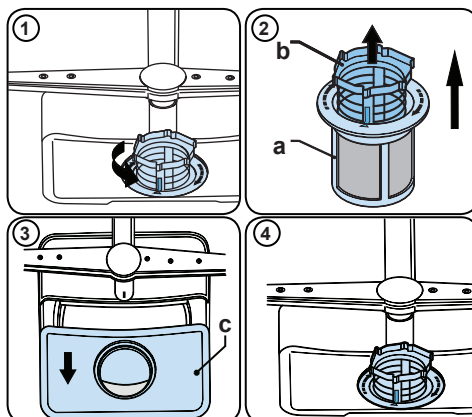
Olie og kalk kan ophobe sig i din opvaskemaskine med tiden. Hvis dette sker:

- Fyld beholderen til opvaskemiddel, men kom ikke noget service i maskinen. Vælg et program med en høj temperatur, og kød det med en tom maskine. Hvis dette ikke rengør din opvaskemaskine tilstrækkeligt, kan du bruge et rengøringsmiddel, der er udviklet til brug i opvaskemaskiner.
- Rengør apparatet regelmæssigt hver måned for at forlænge opvaskemaskinens levetid.
- Tør regelmæssigt dørforseglingen af med en fugtig klud for at fjerne eventuelle madrester eller fremmedlegemer.

### Filtre

Rengør filtrene og spulearmene mindst én gang om ugen. Hvis der er madrester eller fremmedlegemer i de grove eller fine filtre, skal du fjerne dem og rengøre dem grundigt med vand.

- a) Mikrofilter      b) Groft filter  
c) Metalfilter

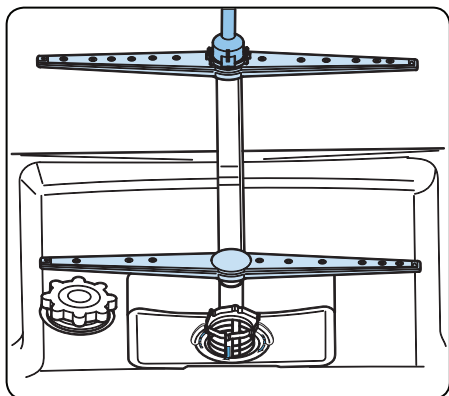


Du kan fjerne og rengøre filterkombinationen på følgende måde: Drej det mod uret, og løft opad (1). Træk det grove filter ud af mikrofilteret (2). Træk derefter metalfilteret ud (3). Rengør filteret med rigeligt vand, indtil det er helt rent for madrester. Saml filtrene igen. Sæt filteret ind igen, og drej det med uret (4).

- Brug aldrig opvaskemaskinen uden et filter.
- Forkert montering af filteret forringer vaskeresultatet.
- Rengøring af filtrene er nødvendige for korrekt drift af maskinen.

### Spulearme

Sørg for, at hullerne til vandstrålerne ikke er tilstoppede, og at der ikke sidder madrester eller fremmedlegemer fast på spulearmene. I tilfælde af tilstopning skal du fjerne spulearmene og rengøre dem med rent vand. Du kan fjerne den øverste spulearm ved at løse møtrikken, der holder den på plads, skrue mod uret og trække nedad. Sørg for, at møtrikken strammes korrekt, når du sætter den øverste spulearm på plads igen.



### Drænpumpe

Drænpumpen kan blive tilstoppet af store madrester eller fremmedlegemer, som ikke blev fanget af filterne. Dette vil få skyllevandet til at stå over filteret.

#### **⚠** Advarsel Skarpe genstande!

Pas på, at du ikke skærer dig på glasskår eller spidse genstande, når du rengør drænpumpen.

I sådanne tilfælde:

1. Tag altid opvaskemaskinens stik ud af kontakten, før du går i gang.
2. Fjern kurvene.
3. Fjern filterne.
4. Tøm vandet – brug en svamp, hvis det er nødvendigt.
5. Kontrollér området, og fjern eventuelle fremmedlegemer.
6. Installer filterne.
7. Sæt kurvene på plads igen.

## FEJLKODER OG AFHJÆLPNING AF FEJL

FEJLKODE	MULIG FEJL	HÅNDTERING
F5	Ikke vand nok	Sørg for, at vandhanen er åben, og at vandet løber
		Fjern vandindtagsslangen fra hanen, og rengør slangens filter.
		Kontakt Gram service, hvis problemet fortsætter.
F3	Vedvarende vandindtag	Luk for hanen, og kontakt service.
F2	Vandet kan ikke udledes	Vandudledningsslangen og filtrene kan være tilstoppet.
		Annuler programmet.
		Kontakt Gram service, hvis problemet fortsætter.
F8	Fejl i vandvarmeren	Kontakt Gram service.
F1	Vandoverløb	Sluk maskinen, og luk for vandhanen.
		Kontakt Gram service..
FE	Fejl i elektronisk kort	Kontakt Gram service..
F7	Overophedning	Kontakt Gram service..
F9	Fejl i divisor placering	Kontakt Gram service..
F6	Fejl i varmesensor	Kontakt Gram service..

Installation og reparation skal altid udføres af en autoriseret serviceagent for at undgå eventuelle risici.

Producenten kan ikke holdes ansvarlig for skader, der opstår, hvis disse procedurer udføres af en uautoriseret person. Reparationer må kun udføres af teknikere. Hvis en komponent skal udskiftes, må den kun udskiftes med en officiel reservedel.

Forkerte reparationer eller brug af uoriginale reservedele kan medføre stor skade og bringe brugerens helbred i fare.

Du kan finde kontaktoplysningerne til kundeservice bagerst i dette dokument.

Funktionsrelevante, originale reservedele i henhold til den tilsvarende Økodesign-ordre kan fremskaffes via Kundeservice i en periode på mindst 10 år fra datoen, hvor dit apparat blev udsendt på markedet i Det Europæiske Økonomiske Samarbejdsområde (EØS).

**Hvis en af programmets skærmdioder lyser, og Start-/Pauselampen blinker, skal du åbne maskinens låge og lukke den igen.**

**Hvis programmet ikke vil starte**

- Kontrollér, om stikket er tilsluttet.
- Tjek dine indendørs sikringer.
- Sørg for at vandhanen er tændt.
- Sørg for at du har lukket maskinlågen.
- Sørg for at du slukkede for maskinen ved at trykke på ON-/Off-knappen.
- Sørg for at vandindløbsfiltret og maskinfiltrer ikke er tilstoppet.

**Hvis kontrollamperne ikke vil gå ud efter en vask**

On-/Off-knappen er ikke udløst endnu.

**Hvis der er rester af opvaskemiddel i sæbeskuffen**

Vaskemiddel er blevet tilføjet, da sæbeskuffen var våd.

**Hvis der er vand tilbage i maskinen ved afslutningen af programmet**

- Vandafløbsslangen er tilstoppet eller snoet.
- Filtrene er tilstoppede.
- Programmet er ikke færdigt endnu.

**Hvis maskinen stopper i løbet af en vaskecyklus**

- Strømsvigt.
- Vandtilførselsfejl.
- Programmet kan være på standby.

**Hvis rystende og bankelyde høres under en vaskecyklus**

- Service er placeret forkert.
- Spulearmen rammer servicet.

**Hvis der er delvis madaffald på servicet**

- Service er placeret forkert i maskinen, sprøjtet vand nåede ikke de relaterede steder.
- Overlæsset kurv.
- Tallerkener læner ind mod hinanden.
- Meget lille mængde tilført vaskemiddel.
- Et uegnet, forholdsvis svagt vaskeprogram er valgt.
- Spulearmen er tilstoppet med madaffald.
- Filtrene er tilstoppet.
- Filtrene er monteret forkert.
- Vandafløbspumpen tilstoppet.

**Hvis der er hvidlige pletter på servicet**

- En meget lille mængde vaskemiddel bliver brugt.
- Dosering af afspændingsmiddel er indstillet til et meget lavt niveau.
- Der anvendes ikke specialsalt på trods af vandets høje hårdhedsgrad.
- Vandafspændingssystemets indstilling er på et meget lavt niveau.
- Saltbeholderens dæksel ikke lukket tilstrækkeligt.

**Hvis servicet ikke tørrer**

- Der er valgt et program uden tørring.
- Doseringen af afspændingsmiddel er for lav
- Servicet tages ud for hurtigt.

**Hvis der er rustpletter på servicet**

- Det vaskede services rustfri stål kvalitet er utilstrækkelig.
- Højt saltindhold i vaskevandet.
- Saltbeholderens dæksel ikke lukket tilstrækkeligt.
- For meget salt spildes ud i siderne og ind i maskinen, mens den fyldes med salt.
- Utilstrækkelig jording af lysnettet.

**Kontakt GRAM Service ,hvis problemet fortsætter efter kontrollen, eller i tilfælde af eventuelle fejl, der ikke er beskrevet ovenfor.**

**NO:**  
**Gram A/S**  
Tel.: 22 07 26 30  
[www.gram.no](http://www.gram.no)

**SE:**  
**Gram A/S**  
Tel.: 040 38 08 40  
[www.gram.se](http://www.gram.se)

**FI:**  
**Gram A/S**  
Tel.: 020 7756 350  
[www.gram.fi](http://www.gram.fi)

Gram A/S. Gejlhavegård 2B. DK-6000 Kolding. +45 73 20 10 00 [www.gram.dk](http://www.gram.dk)

