

**Opvaskemaskine**  
**OM 4330-90 RT X/1**  
**OM 4330-90 RT /1**  
**Betjeningsvejledning**



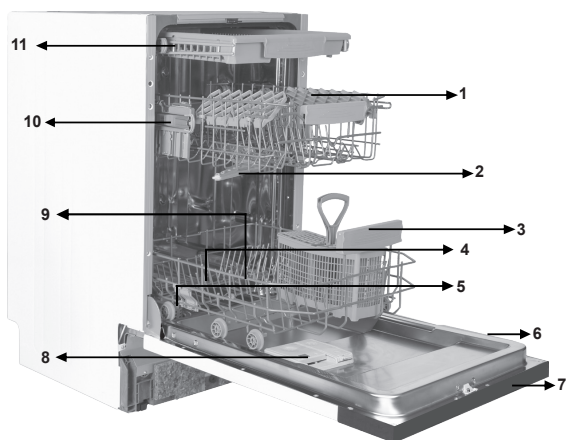
**GRAM**

# INDHOLDSFORTEGNELSE

|  |           |
|--|-----------|
| <i>Lær maskinen at kende .....</i>                 | <i>3</i>  |
| <i>Tekniske specifikationer.....</i>               | <i>4</i>  |
| <i>Sikkerhedsoplysninger og -anbefalinger.....</i> | <i>5</i>  |
| <i>Installering af maskinen .....</i>              | <i>9</i>  |
| <i>Klargøring af maskinen til brug .....</i>       | <i>17</i> |
| <i>Fyldning af maskinen.....</i>                   | <i>24</i> |
| <i>Start af maskinen og valg af program.....</i>   | <i>29</i> |
| <i>Betjeningspanelet .....</i>                     | <i>30</i> |
| <i>Fejlkoder og afhjælpning af fejl.....</i>       | <i>32</i> |
| <i>Praktiske og nyttige informationer .....</i>    | <i>34</i> |

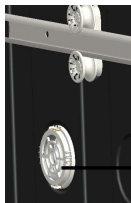
*Da denne betjeningsvejledning gælder for flere modelvarianter er det ikke sikkert, at din maskine har alle funktioner/udstyr.*

# LÆR MASKINEN AT KENDE



1. Øverste kurv med kopholdere
2. Øverste spulearm
3. Nederste kurv
4. Nederste spulearm
5. Filtre
6. Typeskilt

7. Betjeningspanel
8. Dispenser til vaskemiddel og afspændingsmiddel
9. Saltdispenser
10. Lås til øverste kurveskinne
11. Bestikbakke



**12. TurboDrying:** Dette system giver bedre tørreevne til servicet.

## Tekniske specifikationer

|                  |                                   |
|------------------|-----------------------------------|
| Kapacitet        | 10 kuverter                       |
| Højde            | 820-870mm/870-920mm               |
| Bredde           | 448 mm                            |
| Dybde            | 570 mm                            |
| Nettovægt        | 39 kg                             |
| Strømforsyning   | 220-240 V, 50 Hz                  |
| Samlet effekt    | 1900 W                            |
| Varmeeffekt      | 1800 W                            |
| Pumpeeffekt      | 100 W                             |
| Tømmepumpeeffekt | 30 W                              |
| Vandtryk         | 0,03 MPa (0,3 bar)-1 MPa (10 bar) |
| Strømstyrke      | 10 A                              |

## Overensstemmelse med de standarder og test data / EU

### Overensstemmelseserklæring

Dette produkt opfylder kravene i alle gældende EU-direktiver med de tilsvarende harmoniserede standarder, som giver for CE-mærkning.

# SIKKERHEDSOPLYSNINGER OG -ANBEFALINGER

## Genbrug

- Maskinens emballage samt visse af maskinens komponenter er fremstillet af genanvendelige materialer.
- Plasticdele er mærket med internationale forkortelser såsom: (>PE< , >PS< , >POM< , >PP<... )
- Dele af pap er fremstillet af genbrugspapir og skal lægges i en genbrugscontainer til affald.
- Disse materialer bør ikke lægges i skraldespanden, men bør i stedet afleveres til genbrug.
- Kontakt de lokale myndigheder for at få oplysning om bortskaffelsesmetode og -steder.

## Sikkerhedsoplysninger

### ***Ved modtagelse af opvaskemaskinen***

- Kontroller, om maskinen eller dens emballage er beskadiget. Start aldrig en maskine, der er beskadiget, men kontakt GRAM service.
- Fjern emballagen som vist, og bortskaf den efter reglerne.

### ***Vær opmærksom på følgende ved installation af maskinen***

- Vælg et passende, sikkert og plant sted til at installere maskinen.
- Installer og tilslut maskinen efter vejledningen.
- Denne maskine bør kun installeres og repareres af et autoriseret servicecenter.
- Anvend kun originale reservedele til maskinen.
- Maskinen må ikke være tilsluttet el-nettet ved installation.
- Kontroller, om boligens el-system er sikret iht. kravene.

- Alle elektriske tilslutninger skal stemme overens med værdierne på typeskiltet.
- Sørg især for, at maskinen ikke placeres oven på strømkablet.
- Brug aldrig forlængerledning eller fordelerstik ved tilslutningen. Stikket skal være let tilgængeligt, når maskinen er installeret.
- Lad maskinen køre i tom tilstand første gang, efter at den er blevet installeret.

## **Daglig brug**

- Denne maskine er beregnet til husholdningsbrug og må ikke anvendes til andre formål. Ved kommerciel brug af opvaskemaskinen bortfalder garantien.
- Undgå at stå, sidde eller placere noget på den åbne låge. Det kan få maskinen til at tippe.
- Maskinens beholdere til afspændings- og opvaskemiddel må kun fyldes med midler, som er beregnet til opvaskemaskiner. Vi påtager os ikke ansvaret for skader, der måtte opstå på maskinen, hvis dette ikke respekteres.
- Drik ikke vandet fra maskinen, da det ikke er drikkevand.
- Hæld ikke kemiske opløsningsmidler i maskinen, da de kan udløse en eksplosion.
- Kontroller, om plasticgenstande er varmebestandige, før de vaskes i maskinen.
- Apparatet kan bruges af børn i alderen fra 8 år og derover og personer med nedsatte fysiske, sensoriske eller mentale evner eller manglende erfaring og viden, hvis de er blevet vejledt eller instrueret i brugen af apparatet på en sikker måde og forstår de farer, der er involveret. Børn må ikke lege med apparatet. Rengøring og vedligeholdelse må ikke udføres af børn uden opsyn.

- Sæt ikke genstande, som ikke tåler maskinopvask, i maskinen. Undgå ligeledes at overfylde kurvene. Vi påtager os ikke ansvaret, hvis der opstår ridser og rust på maskinens inderkabinet på grund af kurvenes bevægelser.
- Undgå at åbne lågen mens maskinen kører, da der kan sprøjte varmt vand ud. Maskinen er udstyret med en sikkerhedsanordning, så maskinen stopper, hvis lågen åbnes.
- Lad ikke opvaskemaskinens låge stå åben. Dette kan udløse uheld.
- Anbring knive og andre spidse genstande i bestikkurven med spidsen nedad.
- Hvis strømforsyningsledningen er skadet kontakt Gram service.

- Maskinen må ikke anvendes af personer (herunder børn), som er fysisk, psykisk eller følelsesmæssigt handicappede, eller som ikke har erfaring med eller kender til den, medmindre de overvåges af eller er blevet orienteret om dens brug af en person, der er ansvarlig for deres sikkerhed.
  - Hvis EnergySave-funktion er valgt som "Ja", vil lågen åbnes ved slutningen af programmet. Brug ikke magt til at lukke lågen i det første minut for ikke at beskadige den automatiske mekanisme. Lågen skal åbnes inden for 30 minutter for at få effektiv tørring. (Gælder for modeller med automatisk døråbning).
- Advarsel:** Stå ikke foran lågen efter at signalet for auto-åben lyder.

## **Børns sikkerhed**

- Sørg for, at emballagen anbringes uden for børns rækkevidde, når maskinen pakkes ud.
- Lad ikke børn lege med eller starte maskinen.
- Hold opvaske- og afspændingsmiddel uden for børns

rækkevidde.

- Hold børn væk fra maskinen, når den er åben, da der kan være rester af opvaskemidler tilbage i maskinen.
- Kontroller, at den gamle maskine ikke er til fare for børnene. Børn kan låse sig selv inde i den gamle maskine. Ødelæg maskinens dørlås og fjern strømkablerne, så uheld kan undgås.

### **Ved funktionsforstyrrelser**

- Eventuelle funktionsfejl i maskinen skal repareret af autoriserede serviceteknikere. Udføres reparation af ikke-autoriserede serviceteknikere, bortfalder maskinens garanti.
- Sørg for, at maskinen er slukket og stikket trukket ud, før reparationer udføres på maskinen. Sluk for hovedafbryderen, eller tag stikket ud. Træk ikke i ledningen, når stikket tages ud. Husk at lukke for vandet.

### **Anbefalinger**

- Fjern madrester fra tallerkenerne, før de sættes i maskinen. Dette sparer strøm og vand. Start først maskinen, når den er helt fuld.
- Brug kun forvaskeprogrammet, når det er nødvendigt.
- Anbring hule genstande såsom skåle, glas og gryder i maskinen, så hulrummet vender nedad.
- Fyld kun det antal tallerkener i maskinen, der er plads til.

### **Ting, der ikke må komme i maskinen:**

- Cigaretaske, rester af stearinlys, politur, maling, kemiske stoffer, jernlegeringer.
- Gaffler, skeer og knive med træ-, ben-, elfenbens- eller perlemorsskafter, limede genstande eller genstande tilsmudset med slibende, syreholdige eller basiske kemikalier.



- Plasticgenstande, som ikke er varmebestandige, forkobrede eller fortinnede beholdere.
- Genstande af aluminium og sølv (kan blive misfarvede og matte).
- Bestemte sarte glastyper, porcelæn med bemaling, da denne falmer allerede efter første vask, visse krystalvarer, da de bliver matte med tiden, limet bestik, som ikke er varmebestandigt, blyholdige krystalglas, skærebrætter og ting, der er fremstillet af syntetiske fibre.
- Absorberende genstande, såsom svampe og karklude, egner sig ikke til maskinopvask.

**Anbefaling:** Køb køkkengrej, som tåler maskinopvask.

## **INSTALLERING AF MASKINEN**

### **Placering af maskinen**

Sørg for at placere maskinen et sted, hvor det er let at tømme og fylde den.

Anbring ikke maskinen, hvor der er risiko for, at rumtemperaturen falder til under 0 °C.

Pak maskinen ud efter anvisningerne på emballagen, før den sættes på plads.

Anbring maskinen tæt ved vandhane og afløb. Husk ved placering af maskinen, at det er vanskeligt at ændre tilslutningsstederne, når først de er lavet.

Løft ikke i lågen eller panelet, når maskinen skal flyttes.

Sørg for at holde en vis afstand fra alle sider af maskinen, så du kan flytte den frem og tilbage under rengøring.

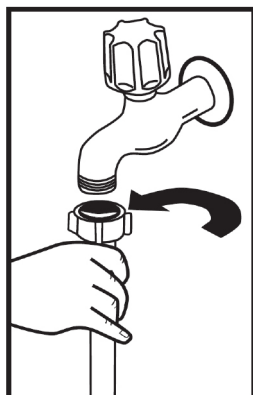
Pas på ikke at klemme vand- og afløbsslangerne, når maskinen placeres. Sørg også for, at maskinen ikke står på strømkablet.

Indstil maskinens justerbare fødder, så den er i vater og balance. Korrekt placering af maskinen sikrer, at lågen kan åbnes og lukkes uden problemer.

Kontroller, om maskinen står stabilt på underlaget, hvis maskinens låge ikke kan lukke rigtigt. Er det ikke tilfældet, så indstil de justerbare fødder og sørg for, at maskinen står fast.

## Vandtilslutning

Kontroller, at rummets rørføring er egnet til installation af en opvaskemaskine. Det anbefales at montere et filter, hvor vandledningen føres ind i boligen for at undgå skade på maskinen på grund af forurening (sand, ler, rust osv.), som måtte opstå i vandforsyningen eller boligens rørsystem, og for at forebygge gulfarvning af og aflejringer på opvasken.



### Vandslange

Brug ikke vandslangen fra den gamle maskine. Brug i stedet den nye vandslange, som leveres sammen med maskinen. Husk at gennemskylle den nye vandslange grundigt, før den tilsluttes. Tilslut vandslangen direkte til vandhanen. Trykket i vandhanen bør

være min. 0,03 MPa og maks. 1 MPa.  
Hvis vandtrykket er over 1 MPa, skal der monteres en overtryksventil på ledningen.

Åbn helt for vandet og kontroller, om tilslutningen er tæt, når maskinen er tilsluttet. Husk at lukke for vandet efter hver opvask af hensyn til maskinens sikkerhed.

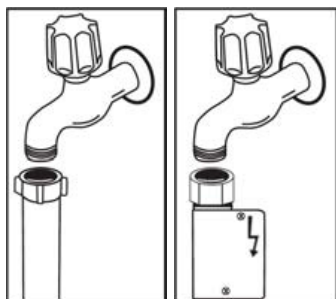
## Vandforsyning

Bemærk mærkningen på vandindløbsslangen!

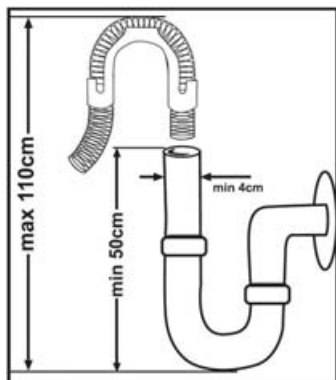
Hvis modellen bærer mærket "25°", må vandtemperaturen maksimalt være 25 °C (koldt vand).

For alle andre modeller:

Koldt vand foretrækkes. Varmt vand må maksimalt være 60° C varmt.



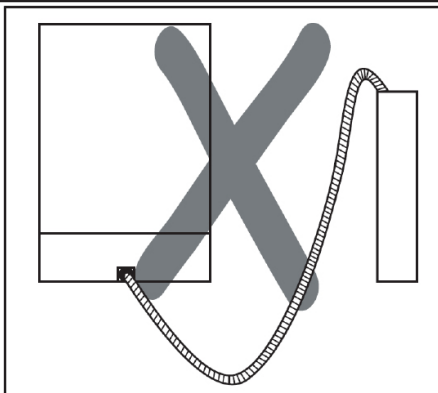
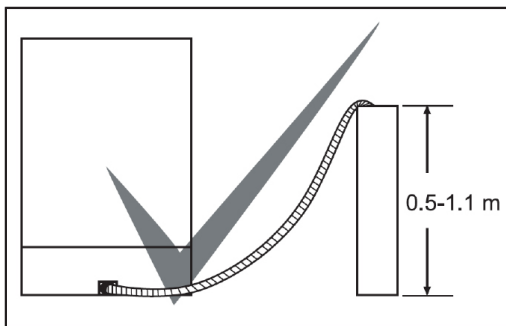
**BEMÆRK:** Nogle maskiner er forsynet med Aquastop. Der er elektrisk spænding i Aquastoppet. Undgå derfor at skære i Aquastoppet og at folde eller sno den.



## Afløbsslange

Afløbsslangen kan enten tilsluttes direkte til afløbet eller til vandlåsen under køkkenvasken. Ved at sætte det specielle bukkede rør (hvis medleveret) over vaskens kant, kan vandet ledes direkte i vasken. Denne tilslutning bør placeres min. 50 cm og maks. 110 cm over gulvhøjde.

**Advarsel:** Hvis afløbsslangen er mere end 4 m lang, er det ikke sikkert, at opvasken bliver ren. I så fald fralægger producenten sig ethvert ansvar.



## El-tilslutning

Opvaskemaskinen leveres med et stik, der er godkendt i EU, som dog ikke må anvendes i en dansk installation, da opvaskemaskinen derved ikke jordforbindes iht.

Stærkstrømsbekendtgørelsen. Udskiftning til dansk stik skal foretages af en autoriseret elinstallatør. Alternativt kan der anvendes en adapter til overgang mellem Schuko-stikprop og dansk jordingsystem.

Stikket på dette apparat kan have en indbygget 13A-sikring.

Dette afhænger af landet, hvor det sælges. (f.eks.

Storbritannien.) (f.eks. Storbritannien, Saudi Arabien)

Maskinen er beregnet til 220-240 V. Tilslut en transformer på 110/220 V og 3000 W, hvis netspændingen er 110 V. Maskinen må ikke være tilsluttet strømmen, når den placeres.

Vi tager ikke ansvar for skader, der opstår som følge af ujordet brug.

Er spændingen for lav, forringes opvaskeresultatet.

Maskinens strømkabel må kun udskiftes af et autoriseret servicecenter eller en autoriseret el-installatør. Hvis ikke, kan dette udløse uheld.

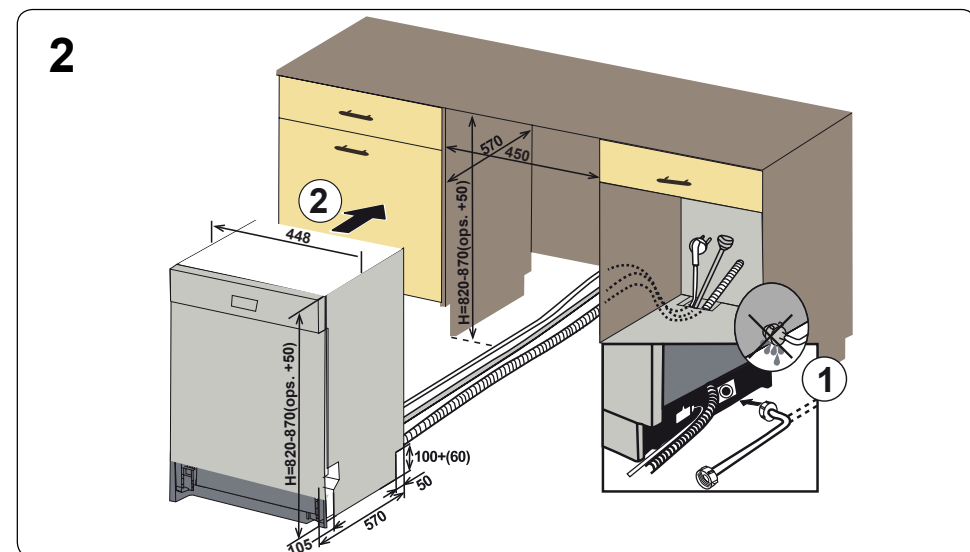
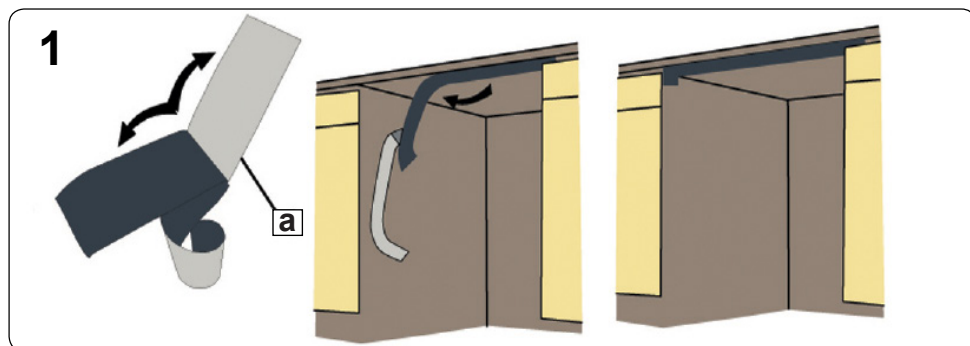
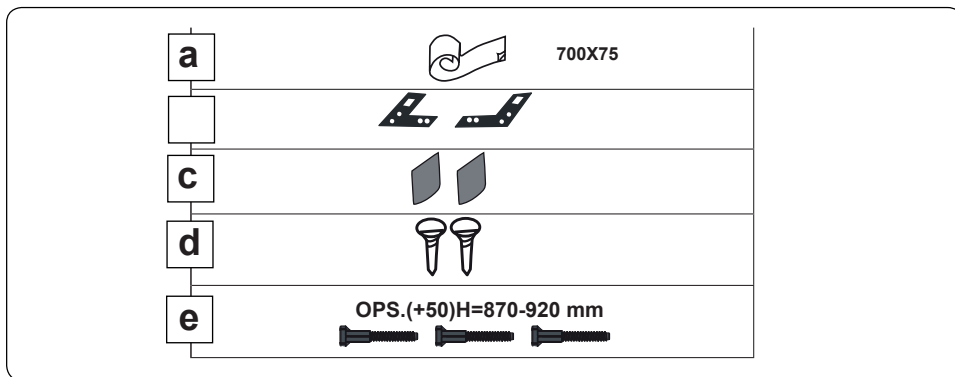
Tag ikke stikket ud med våde hænder, da dette kan give elektrisk stød.

Træk altid i selve stikket, når maskinen kobles fra. Træk aldrig i ledningen.

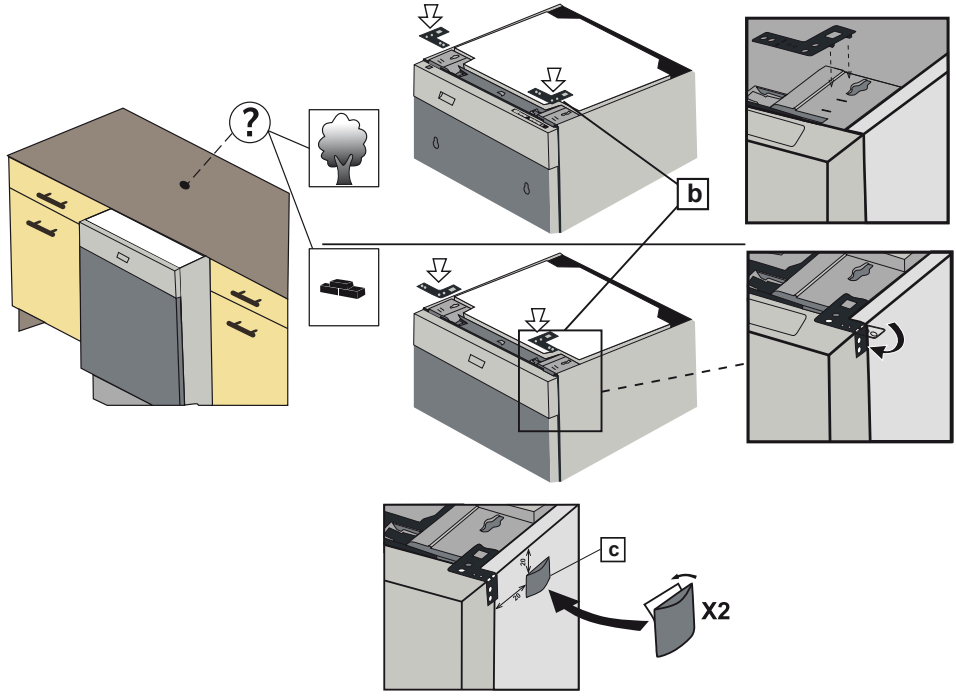


Slut produktet til en stikkontakt med jordforbindelse, der er beskyttet med en sikring, som overholder værdierne i tabellen "Tekniske specifikationer".

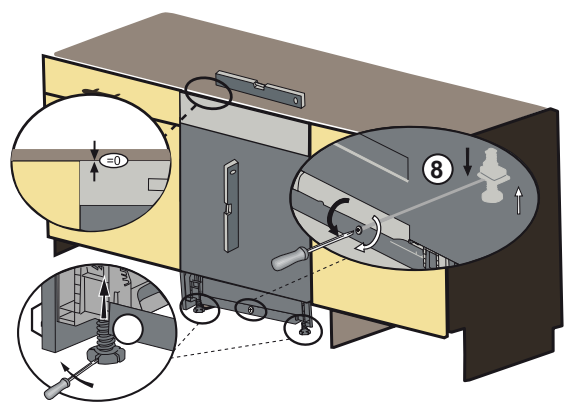
# Montering af maskinen under bordpladen



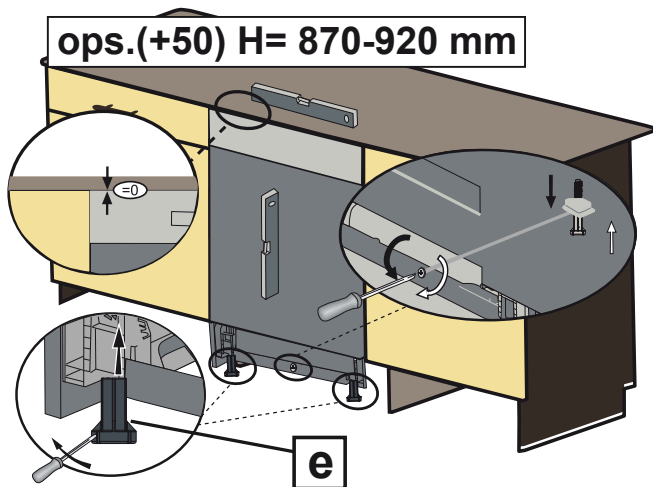
**3**



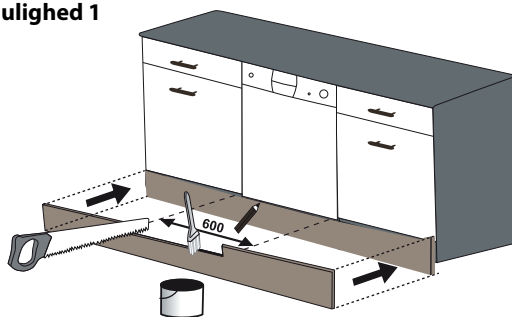
**4-a** gefVd[ Y SX\_ Se] [ WeX-VVd



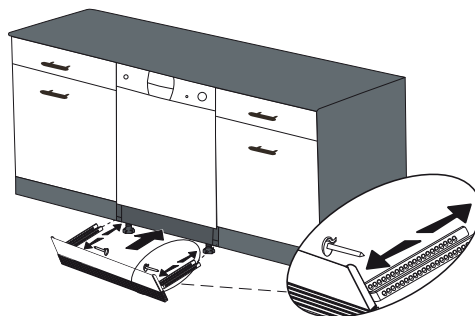
**4-b**



**5** valgmulighed 1



**6** valgmulighed 2: Følg vejledningen, der følger med justerbar fodspark.





# KLARGØRING AF MASKINEN TIL BRUG

## INDEN DU TAGER APPARATET I BRUG

### Klargøring af maskinen til brug første gang

- Sørg for, at el- og vandforsynings specifikationerne opfylder de værdier, der er angivet i maskinens installationsvejledning.
- Fjern al emballagemateriale inde i maskinen.
- Indstil blødgøring.
- Hæld afspændingsmiddel i maskinen.

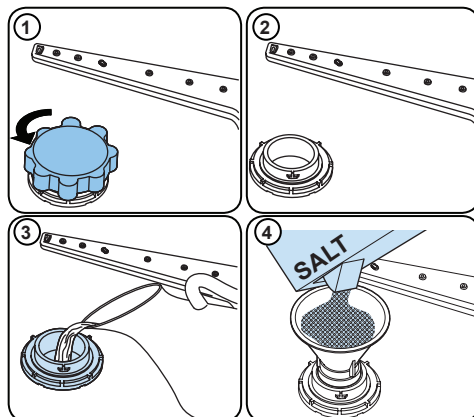
### Saltforbrug (HVIS TILGÆNGELIG)

Opvaskemaskinen har brug for blødt vand (dvs. med mindre kalk) for at levere et godt vaskeresultat. Ellers vil der sætte sig hvide kalkrester på servicet og den indvendige side af opvaskemaskinen. Dette vil have en negativ indflydelse på maskinens vaskeevne, tørring og skinnende resultater. Når vandet flyder gennem blødgøringsystemet, fjernes de ioner, der udgør hårdheden, fra vandet, som derved opnår den blødhed, der er nødvendigt for at få det bedste vaskeresultat. Afhængigt af hårdhedsgraden på det indgående vand, vil ionerne, der gør vandet hårdt, hurtigt ophobe sig i blødgøringsystemet. Derfor skal blødgøringsystemet opfriskes, så det også kan levere samme resultat til næste vask. Benyt salt til opvaskemaskiner til dette formål.

Opvaskemaskinen kan kun blødgøre vandet ved hjælp af specielt salt til opvaskemaskiner. Undlad at bruge salt i form af små korn eller i pulverform, som let kan opløses. Brugen af andre typer salt kan ødelægge din maskine.

### Hæld salt i maskinen (HVIS TILGÆNGELIG)

For at hælde salt i maskinen skal du åbne rummet til salt ved at dreje dets dæksel mod uret. (1) (2) Når du bruger maskinen første gang, skal du hælde 1 kg salt og vand i rummet, (3) indtil det næsten flyder over. Det er nemmere at bruge en tragt (4) til at hælde salt i rummet. Brug den, hvis den er tilgængelig. Sæt dækslet tilbage på plads og luk den. Hæld salt i rummet efter hver 20-30. vaskecyklusser, indtil rummet er helt fyldt (cirka 1 kg).




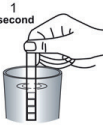
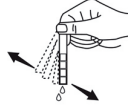
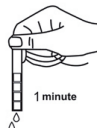
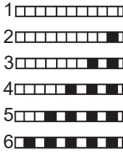
### Hæld kun vand i saltrummet ved første brug.

Brug blødgørende salt specielt fremstillet til brug i opvaskemaskiner.

Når du tænder din opvaskemaskinen fyldes saltrummet med vand. Derfor skal du hælde blødgørende salt i rummet, inden du tænder din maskine.

Hvis du har hældt for meget blødgørende salt i rummet, og du ikke skal køre et vaskeprogram med det samme, skal du køre et kort vaskeprogram for at beskytte din maskine mod ætsning.

## Teststrimmel

| Lad vandet løbe gennem hanen (1 minut)  | Hold strimlen i vandet (1 sekund)   | Ryst strimlen.  | Vent (1 minut)  | Indstil vandets hårdhedsniveau på maskinen.                                       |
|---|---|---|---|---|
|  |  |  |  |  |

**BEMÆRK:** Maskinen er standardindstillet til niveau 3. Det anbefales at bruge et filter eller apparat til vandrensning, hvis dit vand er brøndvand eller har et hårdhedsniveau over 90 dF.

## Tablet over vandhårdhedsniveauer

| Niveau | Tysk dH | Fransk dF | Engelsk dE | Indikator              |
|--------|---------|-----------|------------|------------------------|
| 1      | 0-5     | 0-9       | 0-6        | L1 vises på displayet. |
| 2      | 6-11    | 10-20     | 7-14       | L2 vises på displayet. |
| 3      | 12-17   | 21-30     | 15-21      | L3 vises på displayet. |
| 4      | 18-22   | 31-40     | 22-28      | L4 vises på displayet. |
| 5      | 23-31   | 41-55     | 29-39      | L5 vises på displayet. |
| 6      | 32-50   | 56-90     | 40-63      | L6 vises på displayet. |

## System til blødgøring af vand

Opvaskemaskinen er udstyret med et system til blødgøring af vandet, som reducerer hårdhedsniveauet på dit postevand. For at finde ud af, hvor hårdt dit vandhanevand er, skal du kontakte dit lokale vandværk eller bruge en teststrimmel (hvis tilgængelig).

## Indstilling

- Tænd for maskinen ved at trykke på knappen tænd/sluk.
- Tryk på programknappen i mindst 3 sekunder, lige efter du har tændt maskinen.
- Slip programknappen, når "SL" vises. Det senest anvendte indstillingsniveau vises.
- Tryk på programknappen for at indstille det ønskede niveau. Niveaulet øges hver gang du trykker på programknappen. Når du når til niveau 6 vil næste tryk på knappen føre dig tilbage til niveau 1.
- Den valgte vandhårdhed gemmes i hukommelsen ved at slukke for maskinen på knappen tænd/sluk.

## Brug af opvaskemiddel

Brug kun opvaskemidler, der er specielt fremstillet til brug i opvaskemaskiner. Opbevar opvaskemidlerne på et køligt og tørt sted, som er utilgængeligt for børn.

Anvend et passende opvaskemiddel til dit valgte program for at opnå det bedste resultat.

Doseringen af opvaskemiddel afhænger af cyklussen, mængden af service i maskinen samt deres tilsmudsningsgrad.

Undlad at fylde sæbeskuffen mere end nødvendigt, da du ellers kan opleve hvide striber eller blålige lag på glas. Dette kan også medføre ætsning på dine glas. Kontinuerligt brug af for meget opvaskemiddel kan ødelægge maskinen.

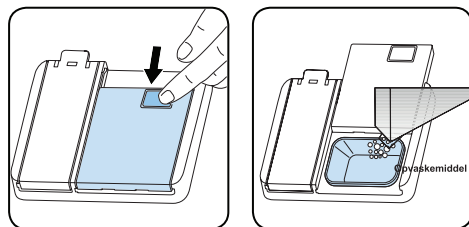
Brug af for lidt opvaskemiddel kan medføre dårlige vaskeresultater, og du kan opleve hvide striber fra for hårdt vand.

Se producentens instruktioner på pakken med opvaskemiddel for yderligere informationer.

### Påfyldning af opvaskemiddel

Skub til låsen for at åbne dispenseren og fylde opvaskemiddel i.

Luk låget, og tryk, indtil den låser. Dispenseren bør kun fyldes lige inden starten på hvert program. Kom ekstra opvaskemiddel i rummet til forvask, hvis servicet er meget snavset.



### Brug af kombinerede opvaskemidler

Anvend disse produkter i henhold til producentens instruktioner.

Kom aldrig kombinerede opvaskemidler ind i maskinen eller i bestikkurven.

Kombinerede opvaskemidler indeholder ikke kun opvaskemiddel, men også afspændingsmiddel, salt og andre stoffer afhængigt af kombinationen.

Vi anbefaler, at der ikke bruges kombinerede opvaskemidler til korte programmer. Brug opvaskemiddel i pulverform til sådanne programmer.

Kontakt producenten af opvaskemidlet, hvis du oplever problemer, når der anvendes kombinerede opvaskemidler.

Sørg for, at vandets hårdhed og indstillinger for afspænding er indstillet korrekt, når du stopper med at bruge kombinerede

opvaskemidler.

### Brug af afspændingsmiddel

Afspændingsmiddel hjælper med at tørre dit servicet, så det ikke får striber eller pletter. Anvend altid afspændingsmiddel for at få pletfrit køkkenudstyr og glas. Afspændingsmidlet afgives automatisk under fasen med varmt skyl. Hvis doseringen af afspændingsmiddel er indstillet for lavt, medfører det hvide striber på servicet. Det medfører også, at servicet ikke tørres og vaskes ordentligt.

Hvis doseringsindstillingen for afspændingsmiddel er indstillet for højt,

du kan se blålige lag på glas og tallerkener.

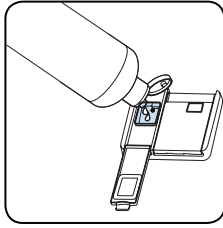
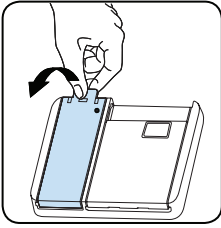
### Påfyldning af afspændingsmiddel og indstilling af niveau

For at påfylde afspændingsmiddel skal du åbne låget til rummet til afspændingsmiddel. Fyld afspændingsmiddel i rummet til MAX-niveauet, og luk derefter låget. Pas på, du ikke fylder for meget på, og tør spildt afspændingsmiddel af.

**Hvis du vil ændre niveauet for afspændingsmiddel, skal du følge nedenstående trin, inden du tænder maskinen:**

- Start maskinen ved at trykke på tænd/sluk-knappen.
- Tryk på programknappen i mindst 5 sekunder, lige efter maskinen er tændt.
- Slip programknappen, når "rA" vises. Det indstillede niveau for afspændingsmiddel følger den indstillede vandhårdhed. Det senest anvendte indstillingsniveau vises.
- Skift niveau ved at trykke på programknappen.
- Sluk maskinen for at gemme indstillingen.
- Fabriksindstillingen er "4".

Hvis servicet ikke tørres ordentligt, eller det får pletter, skal du øge niveauet. Hvis der dannes blå pletter på servicet, skal du reducere niveauet.



| Niveau | Afspændingsdosis                    | Indikator              |
|--------|-------------------------------------|------------------------|
| 1      | Der tilføres ikke afspændingsmiddel | r1 vises på displayet. |
| 2      | 1 dosis tilføres                    | r2 vises på displayet. |
| 3      | 2 doser tilføres                    | r3 vises på displayet. |
| 4      | 3 doser tilføres                    | r4 vises på displayet. |
| 5      | 4 doser tilføres                    | r5 vises på displayet. |

## FYLDNING AF MASKINEN

Den bedste udnyttelse af maskinen mht. energiforbrug og vaske- og tørreevne opnås, hvis servicet stilles korrekt.


Servicet kan anbringes i to separate kurve i maskinen. Nederste kurv er beregnet til store tallerkener, dybe skåle, kasseroller, grydelåg, salattallerkener, bestik osv.

Øverste kurv er beregnet til sidetallerkener, desserttallerkener, salatskåle, kopper og glas. Læn langstilkede glas op ad kurvens kant, hylde eller glasholdere og ikke op ad andre genstande. Læn ikke høje glas op ad hinanden, da de let kan vælte og gå i stykker.

Det er bedst at placere tynde, smalle ting i kurvenes midtersektioner.

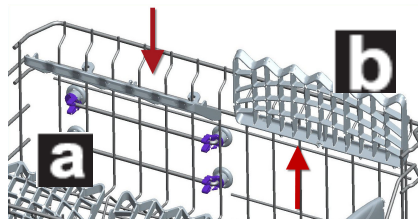
Anbring skeer mellem det andet bestik for at undgå, at de klitrer sammen.

Anbring altid lange og skarpe genstande såsom kødgaffel og brødkniv med den spidse/skarpe ende nedad eller liggende i en kurv.

 *Anbring servicet i maskinen, så spulearmene kan dreje frit.*

### Opvaskestativ

Der er hylde på den øverste kurv i maskinen. Du kan bruge disse hylde i åben eller lukket position. Når de er i den åbne position, kan du placere dine kopper på dem, og når de er i lukket position, kan du placere langstilkede glas i kurven. Du kan også bruge hylde til at placere lange gaffer, knive og skeer langs.

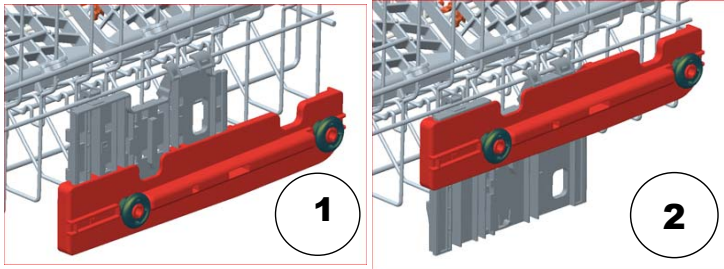
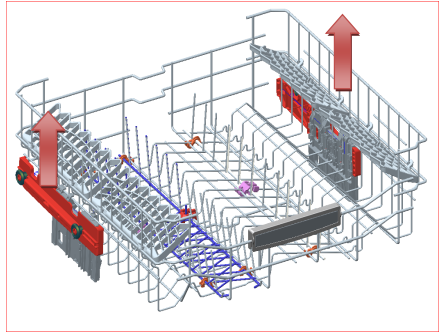


### Højdejustering af øverste kurv, mens den er fuld

Mekanismen til højdejustering af øverste kurv er udformet, så kurven kan flyttes op og ned i fyldt tilstand, uden at den tages ud af maskinen. Derved kan der efter behov skabes ekstra plads enten foroven eller forneden. Kurven er fra fabrikken indstillet til øverste position.

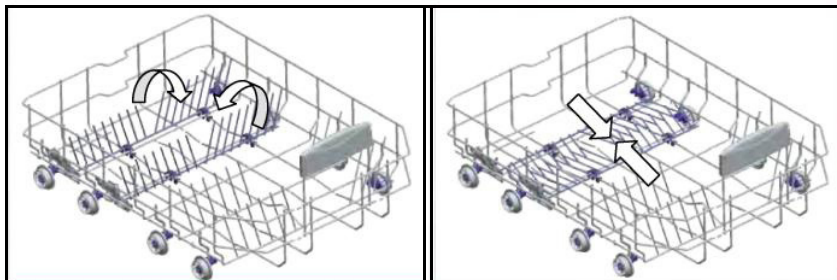
Tag fat i begge sider af kurven og træk opad, hvis kurven skal hæves ❶. Tag igen fat i begge sider af kurven og lad den glide nedad, hvis kurven skal sænkes ❷.

Sørg altid for, at kurven har samme højdeindstilling i begge sider.



### Den nederste kurv Foldestativer

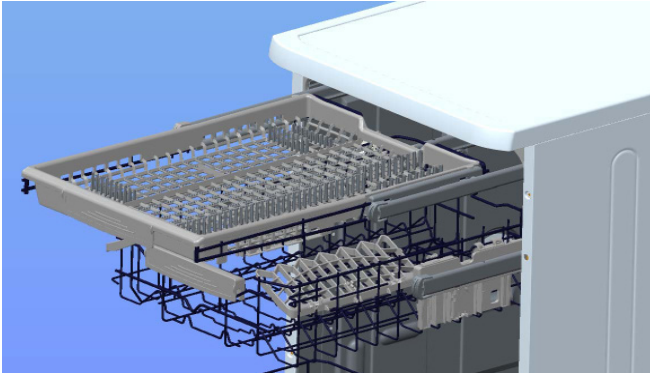
Foldestativer består af to dele, der er placeret i den nederste kurv i maskinen og er beregnet til lettere at anbringe store genstande såsom gryder, pander etc. Hvis det ønskes, kan hver del foldes separat, eller de kan alle foldes ned, hvorved et større område fritlægges. Du kan bruge foldestativerne ved at rejse dem op eller ved at folde dem ned.



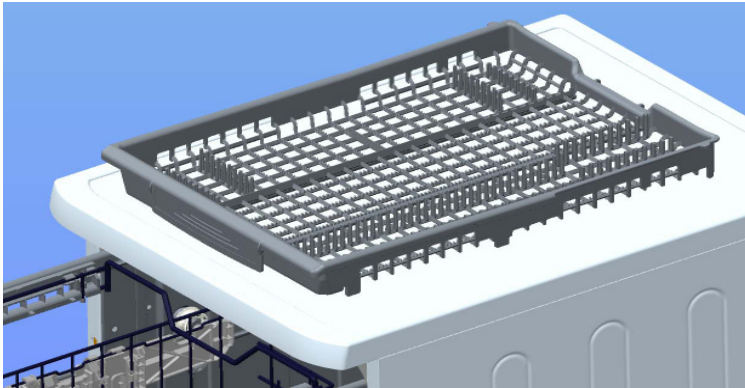
## KAPITEL-4: FYLDNING AF OPVASKEMASKINEN

### Øverste bestikbakke

Den øverste bestikkurv er designet til at placere gaffler, skeer, knive, lange øser og små genstande.



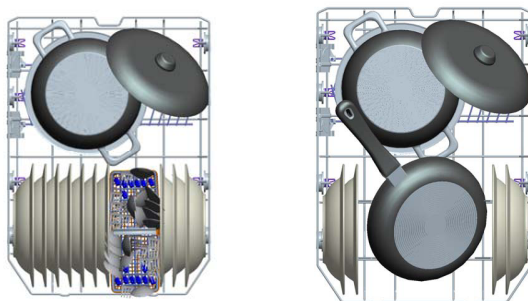
Fordi den nemt kan tages ud af maskinen, åbnes mulighed for, at dit service kan tages ud af maskinen sammen med kurven efter en vask.



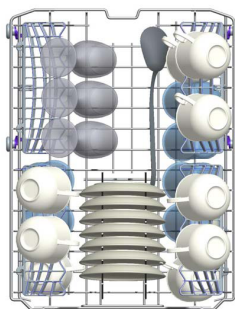
**Advarsel:** Knive og andre skarpe genstande skal anbringes vandret i bestikbakken.

## Alternativ fyldning af kurvene

Nederste kurv



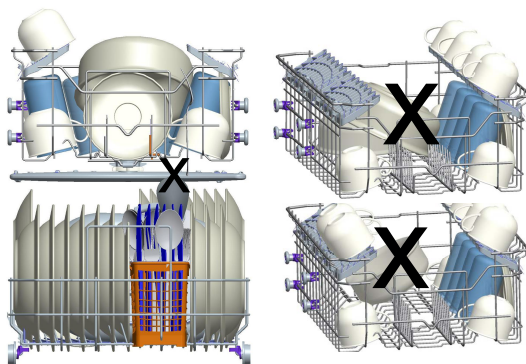
Øverste kurv



### Forkert fyldning

Forkert fyldning kan medføre dårlige vaske- og tørreresultater. Følg producentens anbefalinger for at opnå et godt resultat.

Forkert fyldning



### Vigtigt for Test Laboratorier


For detaljerede oplysninger om præstationstest kontaktes følgende adresse :  
"Dishwasher@standardtest.info" I din e-mail, bedes du oplyse modelnavn og serienummer (20 cifre), som du kan finde på apparatets låge.



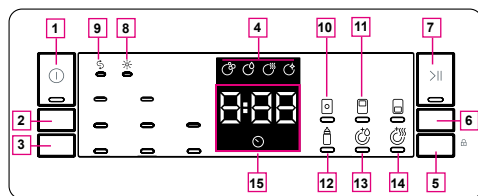
## PROGRAMTABEL

|   | P1  | P2   | P3  | P4  | P5   | P6   | P7                                       | P8                                     |
|---|---|--|---|---|--|--|--|--|
| Programnavn:  | Forvask   | Hurtig 30'   | Eco   | Nem Pleje 60 °C   | Quick & Clean  | Intelligent 30 °C-50 °C                              | Intelligent 50 °C-60 °C                  | Intelligent 60 °C-70 °C                |
| Tilsmudsningstype:  | Velegnet til at skylle service du ønsker at vaske senere. | Et hurtigere vaskesprogram, der er velegnet til let snavset service. | Standardprogram til normalt snavset service, der bruges dagligt, med reduceret strøm- og vandforbrug. | Velegnet til normalt snavset service, der bruges dagligt. | Et hurtigere vaskesprogram, der er velegnet til normalt snavset service, der bruges dagligt. | Autoprogram til normalt snavset, skrøbeligt service. | Autoprogram til normalt snavset service. | Autoprogram til meget snavset service. |
| Tilsmudsningsgrad:  | Let   | Let  | Middel  | Middel  | Middel   | Middel   | Middel                                   | Meget                                  |
| "Dosing af opvaskemiddel: A: 25 cm <sup>3</sup> B: 15 cm <sup>3</sup> " | -   | A  | A   | A   | A  | A  | A  | A                                      |
| Programvarighed (tmin):   | 00:15   | 00:30  | 03:42   | 01:34   | 00:50  | 01:06 - 01:20  | 01:28 - 01:44                            | 01:46 - 02:32                          |
| Strømforbrug (kWh/cyklus):  | 0.020   | 0.670  | 0.755   | 1.320   | 1.000  | 0.700 - 0.900  | 1.100 - 1.300                            | 1.300 - 2.000                          |
| Vandforbrug (l/cyklus):   | 3.6   | 9.9  | 9.0   | 13.1  | 9.9  | 9.7 - 16.0   | 9.6 - 16.1                               | 10.0 - 20.0                            |

- Programmets varighed kan ændre sig i forhold til mængden af service, vandtemperaturen, omgivelsestemperaturen og de valgte ekstrafunktioner.
- Værdier, der er angivet for andre programmer end økoprogrammet, er kun vejledende.
- ECO-programmet er velegnet til at vaske normalt snavset service, der til dette formål er det mest effektive program i forhold til dets samlede energiforbrug, og det bruges til at tilgå overholdelse af EU-lovgivningen om økodesign.
- Vask af service i en opvaskemaskine til husholdningsbrug bruger normalt mindre energi i brugsfasen end opvask i hånden, når opvaskemaskinen bruges i henhold til producentens vejledning.
- Brug kun opvaskemiddel i pulverform til korte programmer.
- Korte programmer inkluderer ikke tørring.
- For at fremskynde tørringen, anbefaler vi at åbne maskinens dør på klem, når programmet er slut.
- Du kan åbne produkt databasen, hvor modeloplysningerne gemmes, ved at indlæse QR-koden på energimærket.

 **BEMÆRK:** I henhold til direktiverne 1016/2010 og 1059/2010 kan energiforbruget for Øko-programmet variere. Denne tabel er i overensstemmelse med direktiverne 2019/2022 og 2017/2022.

## BETJENINGSPANELET



1. Tænd/sluk-knap
2. Programvælgerknap
3. Forsinkelsesknap
4. Indikatorer for vaskeforløb
  - a- Symbol for vaskecyklus
  - b- Symbol for skyllecyklus
  - c- Symbol for tørrecyklus
  - d- Symbol for slut på cyklus
5. Vælgerknap
6. Indstillingsknap
7. Start/pause-knap
8. Indikator for afspændingsmiddel
9. Indikator for salt
10. Indikator for opvasketabs
11. Indikator for halvfyldt
12. Indikator for ekstra hygiejne
13. Indstillingen Ekstra skyl
14. Indikator for ekstra tørrefunktion
15. Indikator for resterende tid

### 1. Sådan tændes maskinen og vælges program

- a. Tryk på knappen tænd/sluk.
- b. Vælg det ønskede program ved at røre ved symbolerne på venstre side af displayet.
- c. Tryk på knappen start/pause for at starte programmet.

### 2. Programvælgerknap

Vælg et relevant program ved at trykke på Program-knappen.

### 3. Forsinkelsesknap

Du kan udskyde starttidspunktet for et program med 1-24 timer ved at trykke på udskyd-knappen (3), inden programmet startes. Hvis du vil ændre det udskudte starttidspunkt, skal du først trykke på start/pause-knappen, og derefter på udskyd-knappen for at vælge et nyt udskudt start-

tidspunkt. For at aktivere det nye tidspunkt, skal du trykke på start/pause-knappen. Hvis du vil annullere det udskudte starttidspunkt, skal du ændre tidspunktet til 0 timer med udskyd-funktionen, mens maskinen er sat på pause.

### 4. Indikatorer for vaskeforløb

Displayet viser symbolerne, der svarer til status på det igangværende program. Maskinen forbliver lydløs i henhold til det valgte program i 15 til 100 minutter, mens tørresymbolet er tændt.

### 5. Vælgerknap

Indstillinger kan vælges ved gentagne tryk på indstillingsknappen. Den valgte indstilling vises med en blinkende LED-lampe. Vælg indstillingen ved at trykke på knappen Vælg. LED-lampen for den valgte indstilling forbliver tændt.

### 6. Indstillingsknap

Hvis du har brugt en ekstra funktion på det sidste vaskeprogram, forbliver denne funktion aktiv for det næste vaskeprogram. Hvis du vil annullere ekstrafunktionen for det næste vaskeprogram, skal du trykke på funktionsknappen for at gennemse indstillingerne, og dernæst trykke på valgknappen for at deaktivere funktionen. Du kan også slukke maskinen på tænd/sluk-knappen. Hvis du vil aktivere en ekstrafunktion under en nyligt valgt vask, skal du vælge de ønskede funktioner.

### 7. Start/pause-knap

Tryk på start/pause-knappen for at starte programmet. Lampen for vask tændes, og indikatoren for resterende tid viser programmets varighed. Den indikerer også resterende tid under programforløbet. Hvis du åbner maskinens dør, mens et program er i gang, sættes den resterende tid på pause, og start/pause-lampen begynder at blinke.

### 8. Indikator for afspændingsmiddel

Hvis der ikke er tilstrækkeligt afspændingsmiddel i maskinen, tændes advarselsindikatoren for manglende afspændingsmiddel, og du skal fylde rummet til afspændingsmiddel.

### 9. Indikator for salt

Hvis der ikke er tilstrækkeligt salt i maskinen, tændes advarselsindikatoren for manglende salt, og du bør fylde salt i saltrummet.

## 10. Indikator for opvasketab

Tryk på knappen for opvasketabs, når du bruger et kombineret opvaskemiddel, der indeholder salt, afspændingsmiddel og ekstra funktioner. Indikatoren for opvasketabs forbliver tændt, så længe den er valgt. Denne mulighed ændrer programmets temperatur og varighed.

to gange.



**BEMÆRK:** Hvis du slukker maskinen, efter at have valgt et udskudt starttidspunkt og startet programmet, annulleres den udskudte start.

## 11. Indikator for halvfylt

Vælg funktionen halvfylt for at vælge hvilket område af opvaskemaskinen, der indeholder service, der skal vaskes. Du kan vælge begge kurve, eller kun den øverste eller nederste kurv. Tryk på knappen indtil symbolet for den kurv, som indeholder servicet, tændes. Indikatoren for halvfylt lyser, mens denne funktion er valgt. Service i andre områder vaskes ikke.

## 12. Indikator for ekstra hygiejne

Vælg funktionen ekstra hygiejne for at øge vandtemperaturen, og få et mere hygiejnisk vaskeresultat. Indikatoren for ekstra hygiejne tændes.

Denne valgmulighed kan vælges sammen med alle programmer bortset fra Forvask, Mini 14' og Hurtig 30'.

## 13. Indstillingen Ekstra skyl

Hvis indstillingen Ekstra skyl vælges, vil vaske-skylle-trin blive tilføjet det valgte program, så du kan være sikker på, at tallerkenerne bliver ekstra rene og skinnende.

## 14. Indikator for ekstra tørrefunktion

Hvis Ekstra tørrefunktion vælges, vil ekstra varme- og tørringstrin blive føjet til det valgte program, så du kan være sikker på, at tallerkenerne bliver helt tørre.

## 15. Indikator for resterende tid

Tiden "0:00" vises på displayets informationslinje og symbolet for udskudt start begynder at blinke. Displayet viser varigheden for det valgte program samt tidsforskydningen.



**BEMÆRK:** Børnesikring aktiveres/deaktiveres ved tryk på valgknappen (5) i cirka 3 sekunder. Når den aktiveres, blinker alle lamperne, og "CL" vises på indikatoren for resterende tid (15) én gang. Når den deaktiveres, blinker alle lamperne og "CL"

## RENGØRING OG VEDLIGEHOLDELSE

Det er vigtigt at rengøre din opvaskemaskine af hensyn til dens levetid. Sørg for, at indstillingen for vandblødgørelse (hvis tilgængelig) er indstillet korrekt. Sørg også for, at du anvender den korrekte mængde opvaskemiddel for at forebygge ophobning af kalk. Genopfyld saltbeholderen, når lampen for saltmangel tændes.

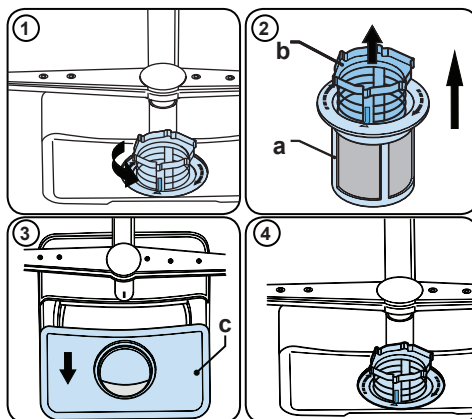
Olie og kalk kan ophobe sig i din opvaskemaskine med tiden. Hvis dette sker:

- Fyld beholderen til opvaskemiddel, men kom ikke noget service i maskinen. Vælg et program med en høj temperatur, og kød det med en tom maskine. Hvis dette ikke rengør din opvaskemaskine tilstrækkeligt, kan du bruge et rengøringsmiddel, der er udviklet til brug i opvaskemaskiner.
- Rengør apparatet regelmæssigt hver måned for at forlænge opvaskemaskinens levetid.
- Tør regelmæssigt dørforseglingen af med en fugtig klud for at fjerne eventuelle madrester eller fremmedlegemer.

### Filtre

Rengør filtrene og spulearmene mindst én gang om ugen. Hvis der er madrester eller fremmedlegemer i de grove eller fine filtre, skal du fjerne dem og rengøre dem grundigt med vand.

- a) Mikrofilter      b) Groft filter  
c) Metalfilter

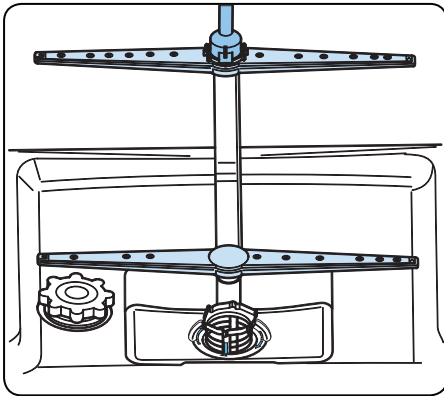


Du kan fjerne og rengøre filterkombinationen på følgende måde: Drej det mod uret, og løft opad (1). Træk det grove filter ud af mikrofilteret (2). Træk derefter metalfilteret ud (3). Rengør filteret med rigeligt vand, indtil det er helt rent for madrester. Saml filtrene igen. Sæt filteret ind igen, og drej det med uret (4).

- Brug aldrig opvaskemaskinen uden et filter.
- Forkert montering af filteret forringer vaskeresultatet.
- Rengøring af filtrene er nødvendige for korrekt drift af maskinen.

### Spulearme

Sørg for, at hullerne til vandstrålerne ikke er tilstoppede, og at der ikke sidder madrester eller fremmedlegemer fast på spulearmene. I tilfælde af tilstopning skal du fjerne spulearmene og rengøre dem med rent vand. Du kan fjerne den øverste spulearm ved at løse møtrikken, der holder den på plads, skrue mod uret og trække nedad. Sørg for, at møtrikken strammes korrekt, når du sætter den øverste spulearm på plads igen.



### Drænpumpe

Drænpumpen kan blive tilstoppet af store madrester eller fremmedlegemer, som ikke blev fanget af filtrene. Dette vil få skyllevandet til at stå over filteret.

#### **⚠** Advarsel Skarpe genstande!

Pas på, at du ikke skærer dig på glasskår eller spidse genstande, når du rengør drænpumpen.

I sådanne tilfælde:

1. Tag altid opvaskemaskinens stik ud af kontakten, før du før i gang.
2. Fjern kurvene.
3. Fjern filtrene.
4. Tøm vandet – brug en svamp, hvis det er nødvendigt.
5. Kontrollér området, og fjern eventuelle fremmedlegemer.
6. Installer filtrene.
7. Sæt kurvene på plads igen.

## FEJLKODER OG AFHJÆLPNING AF FEJL

| FEJLKODE | MULIG FEJL              | HÅNDBLING   |
|----------|-------------------------|---|
| F5       | Ikke vand nok           | Sørg for, at vandhanen er åben, og at vandet løber            |
|          |                         | Fjern vandindtagsslagen fra hanen, og rengør slangens filter. |
|          |                         | Kontakt Gram Service, hvis problemet fortsætter.              |
| F3       | Vedvarende vandindtag   | Luk for hanen, og kontakt Gram Service.                       |
| F2       | Vandet kan ikke udledes | Vandudledningsslagen og filtrene kan være tilstoppet.         |
|          |                         | Annuller programmet.  |
|          |                         | Kontakt Gram Service, hvis problemet fortsætter.              |
| F8       | Fejl i vandvarmeren     | Kontakt Gram Service.   |
| F1       | Vandoverløb             | Sluk maskinen, og luk for vandhanen.                          |
|          |                         | Kontakt Gram Service.   |
| FE       | Fejl i elektronisk kort | Kontakt Gram Service.   |
| F7       | Overophedning           | Kontakt Gram Service.   |
| F6       | Fejl i varmesensor      | Kontakt Gram Service.   |

### **AUTOMATISKE FEJLADVARSLER OG HÅNDBLING AF DEM**

*Installation og reparation skal altid udføres af en autoriseret serviceagent for at undgå eventuelle risici. Producenten kan ikke holdes ansvarlig for skader, der opstår, hvis disse procedurer udføres af en uautoriseret person. Reparationer må kun udføres af teknikere. Hvis en komponent skal udskiftes, må den kun udskiftes med en officiel reservedel.*

*Forkerte reparationer eller brug af uoriginale reservedele kan medføre stor skade og bringe brugerens helbred i fare.*

*Du kan finde kontaktoplysningerne til kundeservice bagerst i dette dokument.*

*Funktionsrelevante, originale reservedele i henhold til den tilsvarende Økodesign-ordre kan fremskaffes via Kundeservice i en periode på mindst 10 år fra datoen, hvor dit apparat blev udsendt på markedet i Det Europæiske Økonomiske Samarbejdsområde (EØS).*

**Hvis en af programmets skærmdioder lyser, og Start-/Pauselampen blinker, skal du åbne maskinens låge og lukke den igen.**

**Hvis programmet ikke vil starte**

- Kontrollér, om stikket er tilsluttet.
- Tjek dine indendørs sikringer.
- Sørg for at vandhanen er tændt.
- Sørg for at du har lukket maskinlågen.
- Sørg for at du slukkede for maskinen ved at trykke på ON-/Off-knappen.
- Sørg for at vandindløbsfiltret og maskinfiltrer ikke er tilstoppet.

**Hvis kontrollamperne ikke vil gå ud efter en vask**

On-/Off-knappen er ikke udløst endnu.

**Hvis der er rester af opvaskemiddel i sæbeskuffen**

Vaskemiddel er blevet tilføjet, da sæbeskuffen var våd.

**Hvis der er vand tilbage i maskinen ved afslutningen af programmet**

- Vandafløbsslangen er tilstoppet eller snoet.
- Filtrene er tilstoppede.
- Programmet er ikke færdigt endnu.

**Hvis maskinen stopper i løbet af en vaskecyklus**

- Strømsvigt.
- Vandtilførselsfejl.
- Programmet kan være på standby.

**Hvis rystende og bankelyde høres under en vaskecyklus**

- Service er placeret forkert.
- Spulearmen rammer servicet.

**Hvis der er delvis madaffald på servicet**

- Service er placeret forkert i maskinen, sprøjtet vand nåede ikke de relaterede steder.
- Overlæsset kurv.
- Tallerkener læner ind mod hinanden.
- Meget lille mængde tilført vaskemiddel.
- Et uegnet, forholdsvis svagt vaskeprogram er valgt.
- Spulearmen er tilstoppet med madaffald.
- Filtrene er tilstoppet.
- Filtrene er monteret forkert.
- Vandafløbspumpen tilstoppet.

**Hvis der er hvidlige pletter på servicet**

- En meget lille mængde vaskemiddel bliver brugt.
- Dosering af afspændingsmiddel er indstillet til et meget lavt niveau.
- Der anvendes ikke specialsalt på trods af vandets høje hårdhedsgrad.
- Vandafspændingssystemets indstilling er på et meget lavt niveau.
- Saltbeholderens dæksel ikke lukket tilstrækkeligt.



***Hvis servicet ikke tørrer***

- Der er valgt et program uden tørring.
- Doseringen af afspændingsmiddel er for lav
- Servicet tages ud for hurtigt.

***Hvis der er rustpletter på servicet***

- Det vaskede services rustfri stål kvalitet er utilstrækkelig.
- Højt saltindhold i vaskevandet.
- Saltbeholderens dæksel ikke lukket tilstrækkeligt.
- For meget salt spildes ud i siderne og ind i maskinen, mens den fyldes med salt.
- Utilstrækkelig jording af lysnettet.

**Kontakt GRAM Service ,hvis problemet fortsætter efter kontrollen, eller i tilfælde af eventuelle fejl, der ikke er beskrevet ovenfor.**

**NO:**  
**Gram A/S**  
Tel.: 22 07 26 30  
[www.gram.no](http://www.gram.no)

**SE:**  
**Gram A/S**  
Tel.: 040 38 08 40  
[www.gram.se](http://www.gram.se)

**FI:**  
**Gram A/S**  
Tel.: 020 7756 350  
[www.gram.fi](http://www.gram.fi)

Gram A/S. Gejlhavegård 2B. DK-6000 Kolding. +45 73 20 10 00 [www.gram.dk](http://www.gram.dk)

